



EXPLODED VIEW

ELECTRIC-HYDRAULIC DIAGRAM



MX-3 – V3

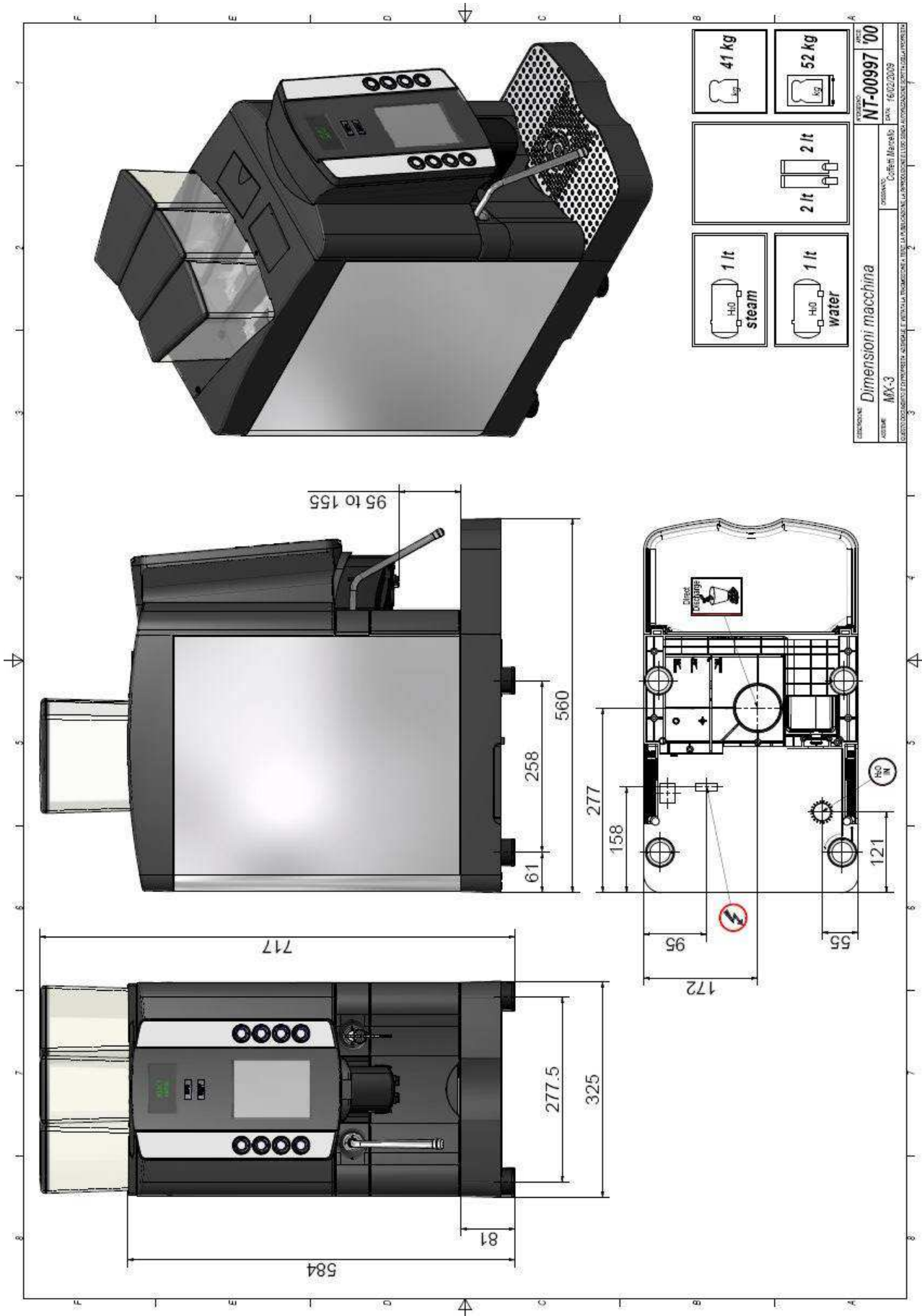


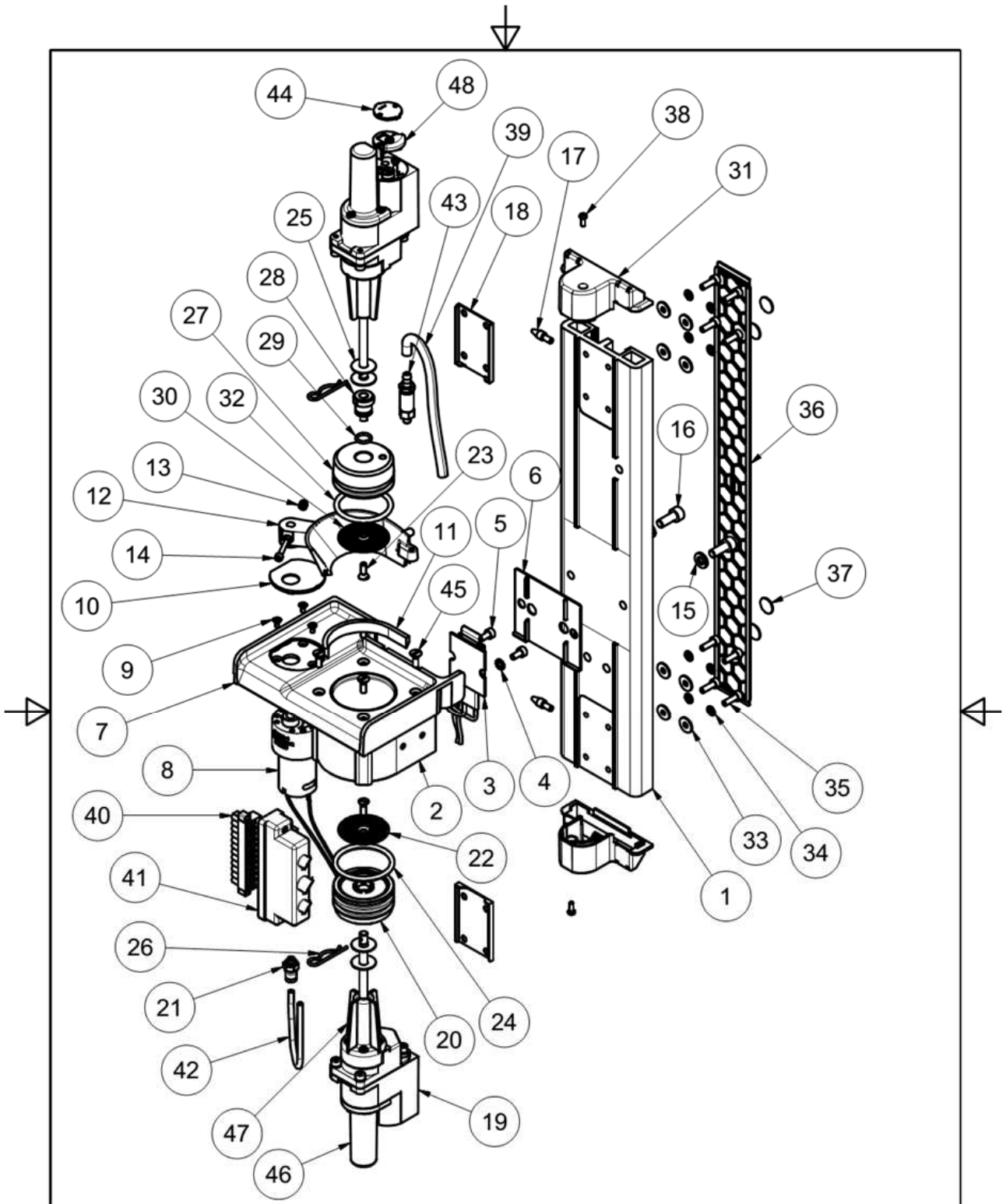
LB.05076.12
EDITION April 2016




TABLE OF CONTENTS

<u>MX3 dimensional drawing</u>	<u>09-00997-00</u>
<u>M4 group with encoder exploded view</u>	<u>NT-05348-01</u>
<u>Machine body</u>	<u>NT-05242-02</u>
<u>Machine basement</u>	<u>NT-05236-00</u>
<u>Machine frame</u>	<u>NT-05209-03</u>
<u>Machine cover</u>	<u>NT-05238-01</u>
<u>Grinder / container motor support</u>	<u>NT-05151-03</u>
<u>Grinder exploded view</u>	<u>NT-05231-01</u>
<u>Hopper and canister</u>	<u>NT-05002-04</u>
<u>Machine front panel</u>	<u>NT-00998-08</u>
<u>Coffee and cappuccino outlets</u>	<u>NT-00959-15</u>
<u>Cup station exploded view</u>	<u>NT-05065-04</u>
<u>Electronics</u>	<u>NT-05235-00</u>
<u>Coffee boiler</u>	<u>NT-05214-02</u>
<u>Coffee boiler solenoid valves exploded view</u>	<u>NT-05212-01</u>
<u>Steam boiler</u>	<u>NT-05213-01</u>
<u>Steam boiler solenoid valves exploded view</u>	<u>NT-05211-00</u>
<u>Rotative pump</u>	<u>NT-05234-00</u>
<u>Milk frother exploded view</u>	<u>NT-00487-43</u>
<u>Milk pump exploded view</u>	<u>NT-05237-00</u>
<u>Cups stopper exploded view (Optional)</u>	<u>NT-05008-02</u>
<u>Cups stopper exploded view</u>	<u>NT-05159-01</u>
<u>Hopper and canister with lock</u>	<u>NT-05003-05</u>
<u>Block for decaffeinated door</u>	<u>09-00975-01</u>
<u>KIT aroma</u>	<u>NT-05349-00</u>
<u>Block for drip tray</u>	<u>09-00977-01</u>
<u>Block for grounds bin</u>	<u>09-00978-01</u>
<u>Grounds direct discharge</u>	<u>09-00979-01</u>
<u>RM5 coin box exploded view</u>	<u>NT-05019-02</u>
<u>MDB coin box exploded view</u>	<u>NT-05020-01</u>
<u>KIT modem GSM exploded view</u>	<u>NT-05141-01</u>
<u>Electric diagram master board in connection</u>	<u>09-00362-48</u>
<u>Electric diagram master board out connection</u>	<u>09-05013-00</u>
<u>Electric diagram display board</u>	<u>09-00369-01</u>
<u>Electric diagram power supply</u>	<u>09-00363-13</u>
<u>Hydraulic diagram</u>	<u>09-05041-00</u>

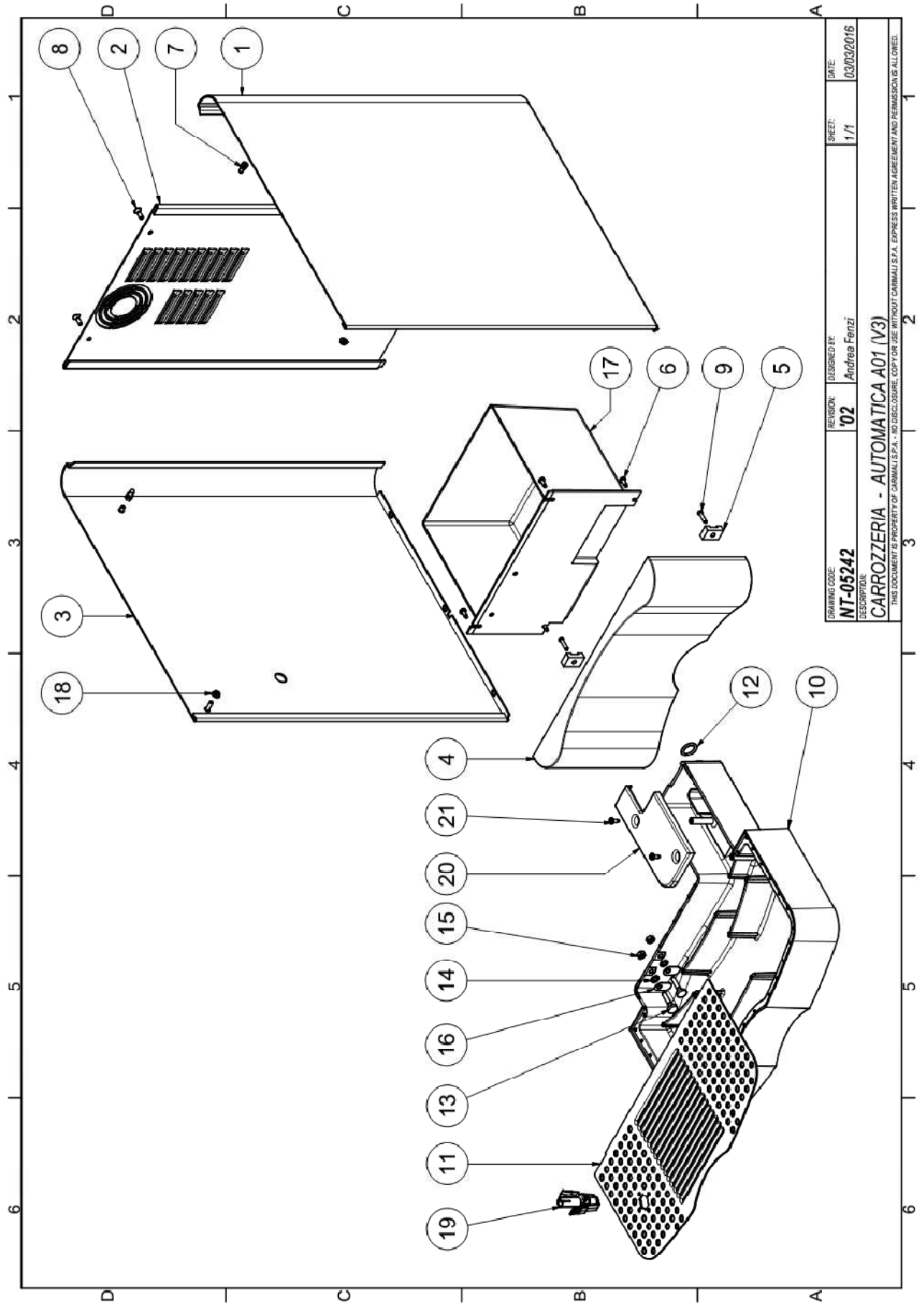




ASSEMBLY:	APPROVED BY:	DESIGNED BY: G.Gatti	DATE: 02/09/2014	SHEET: 1 / 1
DESCRIPTION: ESPLOSO GRUPPO M4		DRAWING CODE: NT-05348	REVISION: 01	 <small>MACCHINE PER CAFFÈ DAL 1914</small>
		EX MACCO:		

M4 GROUP EXPLODED VIEW NT- 05348-01

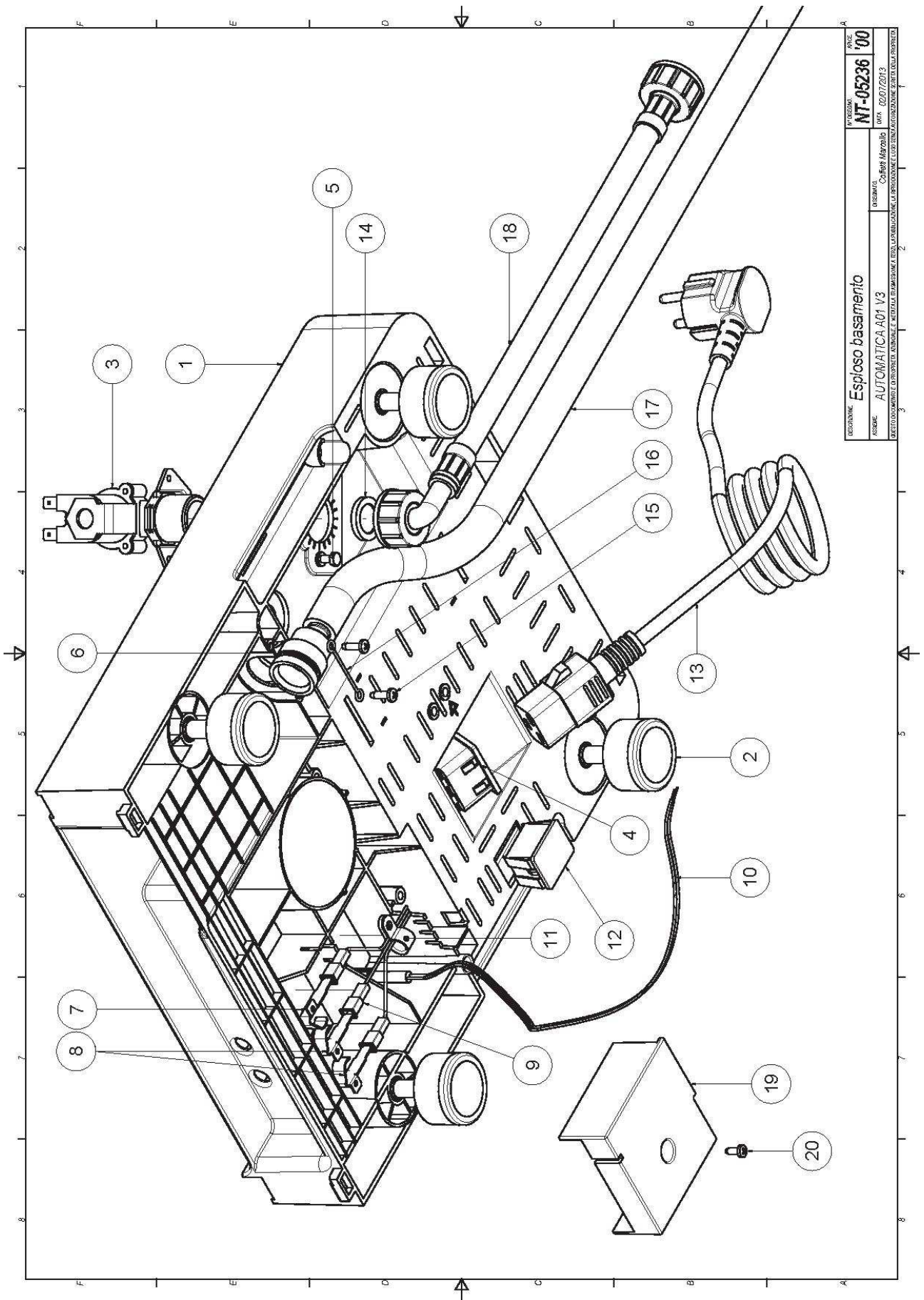
POS.	DESCRIPTION	CODE
1	Piastra gruppo	24.05009.L1
2	Blocco infusore Ø45	01.05589
3	Elemento riscaldante PTC	96.00263
4	Rondella Ø4 UNI 8842	93.00002
5	Vite TCEI M4x8	91.00192
6	Isolante gruppo infusore	37.05052
7	Ripiano gruppo M	37.05135
8	Motoriduttoreepulsore	96.00702
9	Vite inox TSP M3x6	91.00182
10	Tappo viti tegolino	37.05136
11	Spatola espulsore Gruppo M	84.00024
12	Espulsore Ø45	37.00665
13	Dado M3 Autobloccante	92.00032
14	Vite M3x20 UNI 5931	91.00264
15	Rondella elastica di bloccaggio DIN 127-6- FSt	93.00045
16	Vite TCEI M6x15 UNI 5931	91.00190
17	Perno di sostegno	11.00507.ZT
18	Isolante attuatore M2	37.05051
19	Attuatore M4	01.05841
20	Pistone portadocchetta Gruppo M2	22.01422.NP
21	Raccordo diritto rapido	97.00070.00.19
22	Docchetta	14.00565
23	Vite TSP M4x12	91.00191
24	Guarnizione pistone OR-04143	87.00176
25	Molla a tazza 18x6.3x0.8	13.00058
26	Molla fissaggio pistone	13.00064
27	Pistone portafiltro	37.00779
28	Inserto per pistone porta-filtro	22.01288.NP
29	Guarnizione OR-108	87.00026.00.19
30	Microfiltro	14.01602
31	Coperchio encoder attuatore	37.05189
32	Guarnizione pistone OR 4143 silicone	87.00142
33	Rondella grembiule ø4	93.00033
34	Rondella grower ø4	93.00037
35	Bullone M4x12 ISO 4762	91.00095
36	Cover piastra	37.05190
37	Gommino adesivo Ø12,5	95.05170
38	Vite autofilett TB 3x8 - UNI 10227	91.00227
39	Tubo silicone ø7x1,5 marrone	84.00028
40	Spina connettore femmina 12 vie	95.01721
41	Cuffia per connettore 12 vie	86.00047
42	Tubo teflon calibrato 4x0.75	88.00040
43	Regolatore uscita caffè	01.00704
44	Scheda Encoder	96.00656
45	Vite TSP M4x12 teflonata	91.00191.TF
46	Canotto superiore	37.00496.S2
47	Canotto inferiore	37.00497.S2
48	Supporto scheda encoder gruppo M	37.00582
	Gruppo M4 espresso encoder	01.05951



DRAWING CODE:	REVISION:	DESIGNED BY:	SHEET:	DATE:
NT-05242	'02	Andrea Fenzi	1/1	03/03/2016
DESCRIPTION:				
CARROZZERIA - AUTOMATICA A01 (V3)				
THIS DOCUMENT IS PROPERTY OF CARIMALI S.P.A. - NO DISCLOSURE, COPY OR USE WITHOUT CARIMALI S.P.A. EXPRESS WRITTEN AGREEMENT AND PERMISSION IS ALLOWED.				

MACHINE BODY NT-05242-02

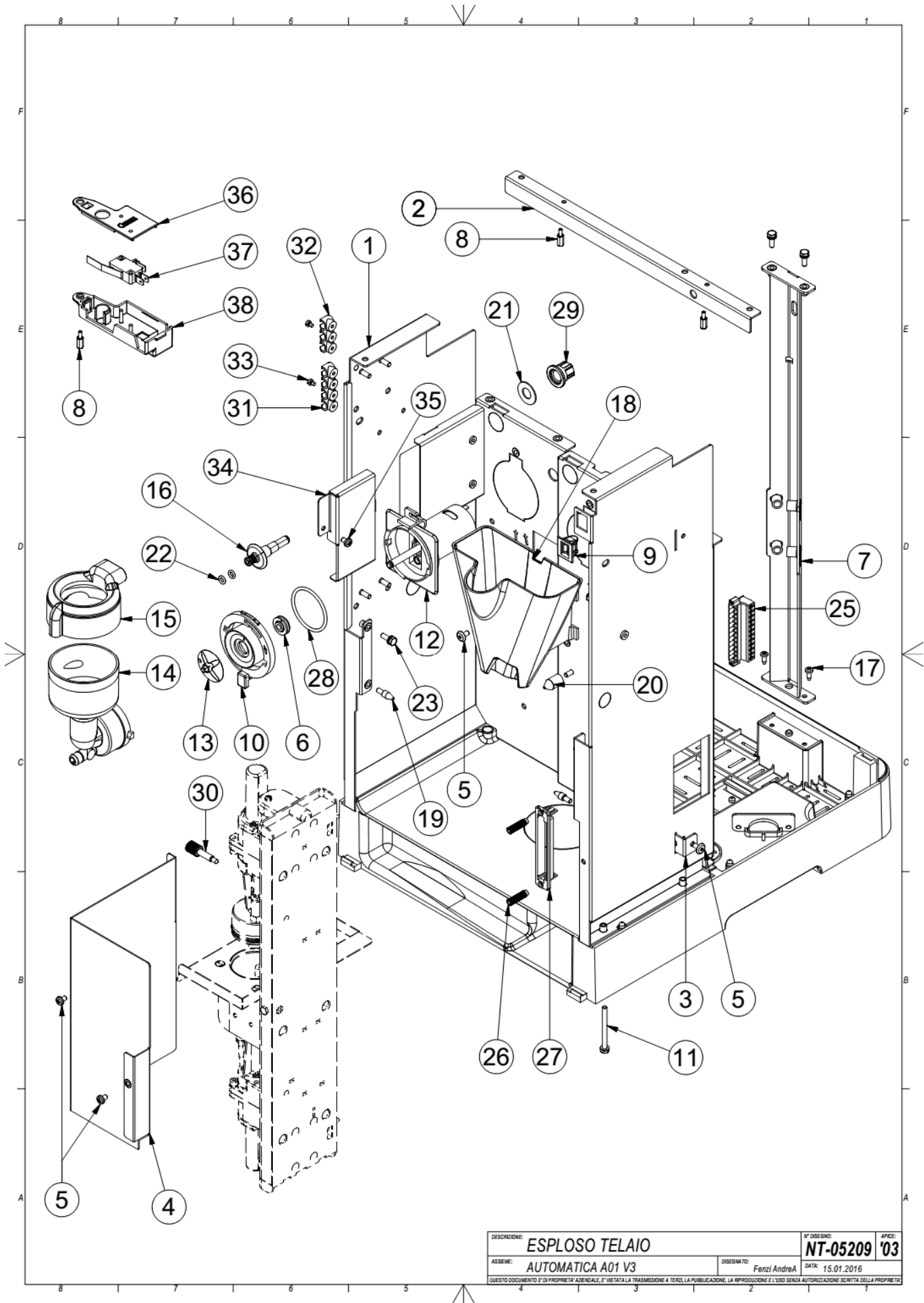
POS.	DESCRIZIONE	CODICE
1	FIANCO DX BIANCO	11.02184.V1
	FIANCO DX INOX	14.02652
2	SCHIENALE BIANCO	11.05294.V1
	SCHIENALE INOX	14.05145
3	FIANCO SX BIANCO FORATO	11.02183.V1
	FIANCO SX INOX FORATO	14.02651
4	COPERTURA CASSETTO BIANCA	37.00788.S19
	COPERTURA CASSETTO NERA	37.00788.V36
5	CALAMITA	95.01528
6	VITE AUTOFILETTANTE TC CROCE 3,5x10	91.00183
7	PERNO ATTACCO RAPIDO	12.05013
8	VITE INOX TS CROCE M4X10	91.00251
9	VITE TIELLE CILIN. PZ 3,5X16 ZB	91.00275
10	BACINELLA MACCHINA	37.05156
11	GRIGLIA BACINELLA	14.05056
12	GUARNIZIONE OR 3056	87.00019
13	PERNO PER BACINELLA	16.00212
14	GUARNIZIONE OR 2025	87.00032
15	DADO INOX M 5	92.00047
16	LAMIERINO BACINELLA	14.02681
17	CASSETTO FONDI	37.00807
18	DADO FLANGIATO ZN M 4	92.00018
19	AGGANCIO SCARICO POWER CLEANER	37.05067
20	COPERCHIO ANTI SPRUZZO BACINELLA	37.05153
21	VITE TIELLE CILIN. PZ 3,5X10 ZB	91.00267



DESCRIZIONE	ESPLOSO	NT-05236	1'00
MODELLO	AUTOMATICA A01 V3		
REVISIONE	02/07/2013		
PRODOTTORE	CANTIERI MARCONI		
DESTINATARIO	AUTOMAZIONE		

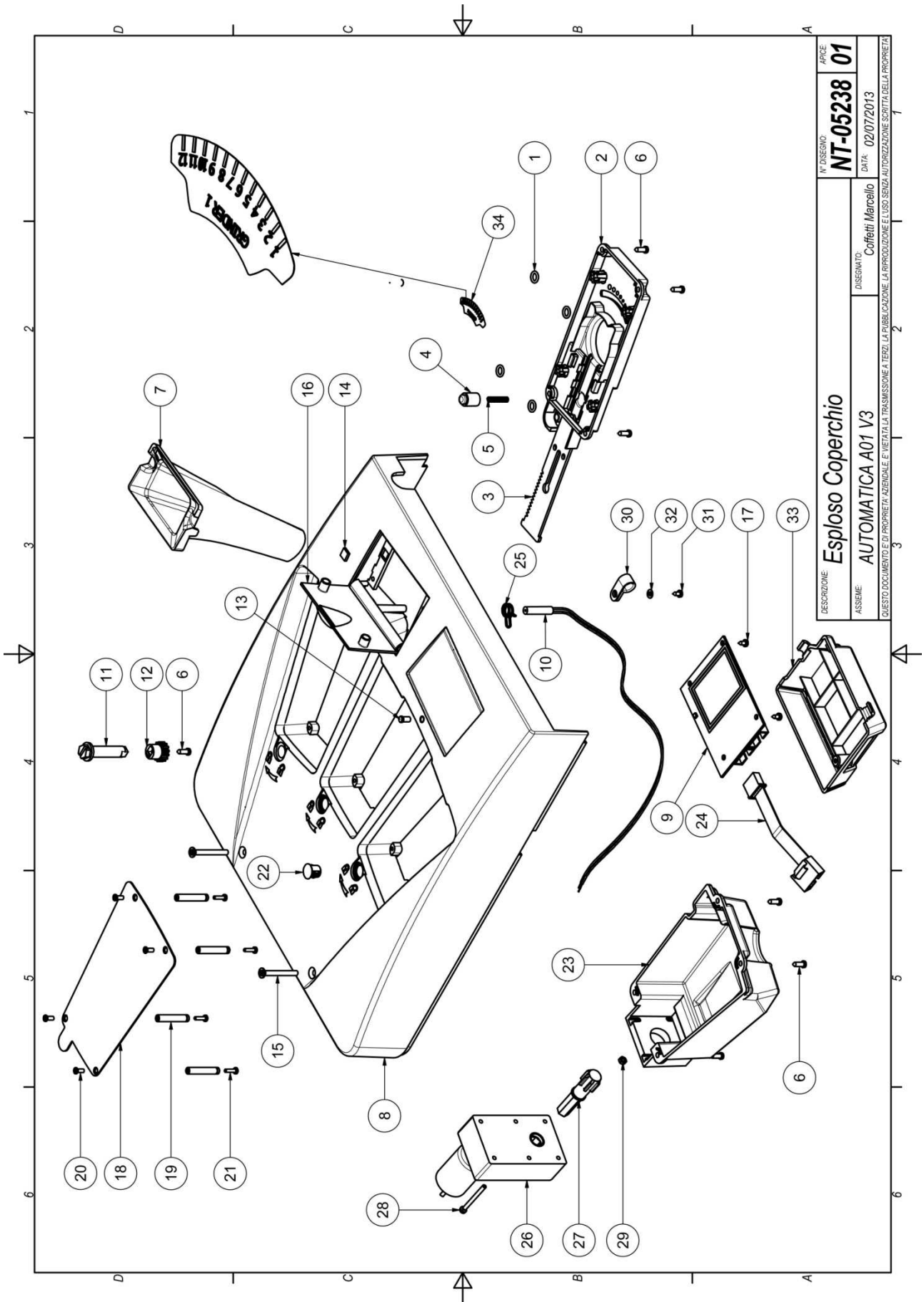
MACHINE BASE NT-05236 '00

POS.	DESCRIPTION	CODE
1	BASAMENTO MACCHINA ARMONIA	37.00812
2	PIEDINO H.22	37.00456
2	PIEDINO H.45	37.00455
3	ELETTRIVALVOLA CARICO 230V ARMONIA SMART	96.05108
3	ELETTRIVALVOLA CARICO 120V ARMONIA SMART	96.05108.00.42
4	SPINA A SCATTO X CAVO IEC 16A	96.00861
5	VITE INOX TE + ROSETTE M 4X12	91.05012
6	ATTACCO SCARICO VASCA MULTI EC-LM	22.01205
7	LAMIERINO PRES. BACINELLA ARMONIA	14.02656
8	LAMIERINO CONTAT. LIVELLO ARMONIA	14.02655
9	CABL. SONDA LIVEL. BACIN. ARMONIA	03.01244
10	SENSORE DI PRESENZA ARMONIA	96.00842.CA
11	MORSETTO FISSACAVO ARMONIA	95.01844
12	TAPPO NERO X CAVA INTERRUTTORE BIPOLARE	95.05039
13	CAVO ALIM. IEC SCHUKO 16A 250V 2,5 MT	96.00613
14	FILTRO X TUBO DI CARICO ATT. 3/4	97.00155
15	VITE AUTOF. TC INOX 3,9X13	91.00096
16	MOLLA ATTACCO SCARICO VASCA	13.00056
17	TUBO DI SCARICO PVC TRASPARENTE	97.00113
18	TUBO ALIM. CON GOMITO 3/4 - 3/4	95.01889
18	TUBO ALIM. CON GOMITO 3/4 - 3/8	95.05053
19	PROTEZIONE CONTATTI ELETTRICI BASAMENTO ARMONIA	37.05151
20	VITE TIELLE CILIN. PZ 3,5X10 ZB	91.00267



MACHINE FRAME NT-05209'03

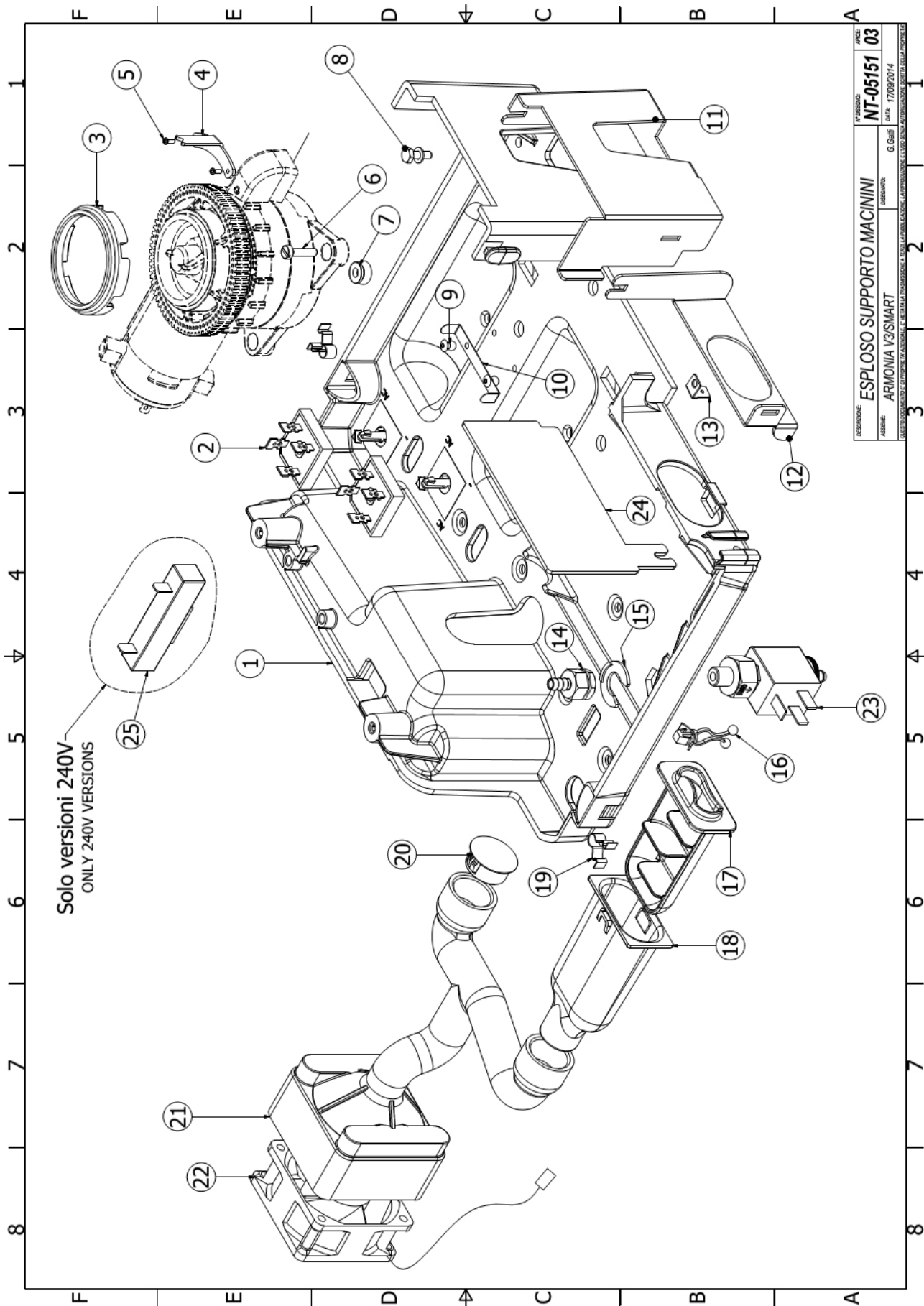
POS.	LM WITH MILK PUMP EASY/LM NO MILK PUMP		DESCRIZIONE	CODICE
	<input type="checkbox"/>	<input type="checkbox"/>		
1	<input checked="" type="checkbox"/>	<input checked="" type="checkbox"/>	TELAIO MACCHINA V3	11.05251
2	<input checked="" type="checkbox"/>	<input checked="" type="checkbox"/>	TRAVERSINO TELAIO	11.05184
3	<input checked="" type="checkbox"/>	<input checked="" type="checkbox"/>	SUPPORTO GRUPPO M2	11.01966
4	<input checked="" type="checkbox"/>	<input checked="" type="checkbox"/>	CARTER GRUPPO	14.05122
5	<input checked="" type="checkbox"/>	<input checked="" type="checkbox"/>	VITE SPEC. TC CROSS M4X8	14.00454
6	<input checked="" type="checkbox"/>	<input checked="" type="checkbox"/>	GUARN. INTER. FLANGIA MIXER VITON	95.01855
7	<input checked="" type="checkbox"/>	<input checked="" type="checkbox"/>	MONTANTE CALDAIE V3	11.05249
8	<input checked="" type="checkbox"/>	<input checked="" type="checkbox"/>	COLONNINA M3 MF H10 CH 5	95.05179
9	<input checked="" type="checkbox"/>	<input checked="" type="checkbox"/>	FERMO SPORTELLO	95.01839
10	<input checked="" type="checkbox"/>	<input checked="" type="checkbox"/>	ASS. GHIERA FISS. CORPO MIX	95.01760
11	<input checked="" type="checkbox"/>	<input checked="" type="checkbox"/>	VITE TE + ROSETTA M 4X45	91.05013
12	<input checked="" type="checkbox"/>	<input checked="" type="checkbox"/>	MOTOFRULLATORE 24V 13000 RPM	96.00757.CA
13	<input checked="" type="checkbox"/>	<input checked="" type="checkbox"/>	VENTOLINA CORPO MIXER GRIGIO	95.01761
14	<input checked="" type="checkbox"/>	<input checked="" type="checkbox"/>	VASCHETTA CORPO MIXER	37.05087
15	<input checked="" type="checkbox"/>	<input checked="" type="checkbox"/>	IMBUTO ASPIRAZIONE MIXER	37.05157
16	<input checked="" type="checkbox"/>	<input checked="" type="checkbox"/>	ATTACCO RAPIDO IMBUTO MIXER	37.05118
17	<input checked="" type="checkbox"/>	<input checked="" type="checkbox"/>	VITE AUTOF. TC CROCE 3,5X16	91.00243
18	<input checked="" type="checkbox"/>	<input checked="" type="checkbox"/>	SCIVOLO CAFFE' SINGOLO	37.00792.L1
18	<input checked="" type="checkbox"/>	<input checked="" type="checkbox"/>	SCIVOLO CAFFE' DOPPIO	37.00793.L1
19	<input checked="" type="checkbox"/>	<input checked="" type="checkbox"/>	PERNO FIANCHI CARIMALI	11.00507.ZT
20	<input checked="" type="checkbox"/>	<input checked="" type="checkbox"/>	PERNO CASSETTO FONDI	22.01203
21	<input checked="" type="checkbox"/>	<input checked="" type="checkbox"/>	RONDELLA INIETTORE MIXER	37.05120
22	<input checked="" type="checkbox"/>	<input checked="" type="checkbox"/>	GUARN. X REGOLATORE OR 2018	87.00086
23	<input checked="" type="checkbox"/>	<input checked="" type="checkbox"/>	VITE INOX TE + ROSETTE M 4X12	91.05012
25	<input checked="" type="checkbox"/>	<input checked="" type="checkbox"/>	SPINA CONNETTORE 12 VIE MASCHIO	95.01722
26	<input checked="" type="checkbox"/>	<input checked="" type="checkbox"/>	PERNO FISSAGGIO CORNICE CONNETTORE GRUPPO M	22.01310
27	<input checked="" type="checkbox"/>	<input checked="" type="checkbox"/>	PASSAPARETE X CONNETTORE 12 VIE	95.01720
28	<input checked="" type="checkbox"/>	<input checked="" type="checkbox"/>	GUARN. FLANGIA MIXER TOP (2)	87.00172
29	<input checked="" type="checkbox"/>	<input checked="" type="checkbox"/>	BUSSOLA FISSAGGIO INIETTORE MIXER	37.05119
30	<input checked="" type="checkbox"/>	<input checked="" type="checkbox"/>	PERNO FISSAGGIO GRUPPO	12.00045
31	<input checked="" type="checkbox"/>	<input checked="" type="checkbox"/>	CLIP D.8 X N°4 TUBI	95.01765
32	<input checked="" type="checkbox"/>	<input checked="" type="checkbox"/>	CLIP D.8 X N°3 TUBI	95.01764
33	<input checked="" type="checkbox"/>	<input checked="" type="checkbox"/>	VITE INOX TCI M 3X4	91.00193
34	<input type="checkbox"/>	<input checked="" type="checkbox"/>	CARTER TUBI VERS. EASY	11.05253
35	<input type="checkbox"/>	<input checked="" type="checkbox"/>	VITE INOX TC CROCE M 4X6	91.00274
36	<input checked="" type="checkbox"/>	<input checked="" type="checkbox"/>	COPERCHIO CARTER MICROINTERRUTTORE SPORTELLO	37.05240
37	<input checked="" type="checkbox"/>	<input checked="" type="checkbox"/>	MICRO A LEVA X TELAIO (L=40)	96.05293
38	<input checked="" type="checkbox"/>	<input checked="" type="checkbox"/>	CARTER MICROINTERRUTTORE SPORTELLO	37.05239



DESCRIZIONE		N° DISEGNO		ARCE	
Esploso Coperchio		NT-05238		01	
ASSEMBLIE		DISEGNATO		DATA	
AUTOMATICA A01 V3		Coffetti Marcello		02/07/2013	
QUESTO DOCUMENTO È DI PROPRIETÀ AZIENDALE E VIETA LA TRASMISSIONE A TERZI, LA PUBBLICAZIONE, LA RIPRODUZIONE E L'USO SENZA AUTORIZZAZIONE SCRITTA DELLA PROPRIETÀ					

MACHINE COVER NT-05238 '01

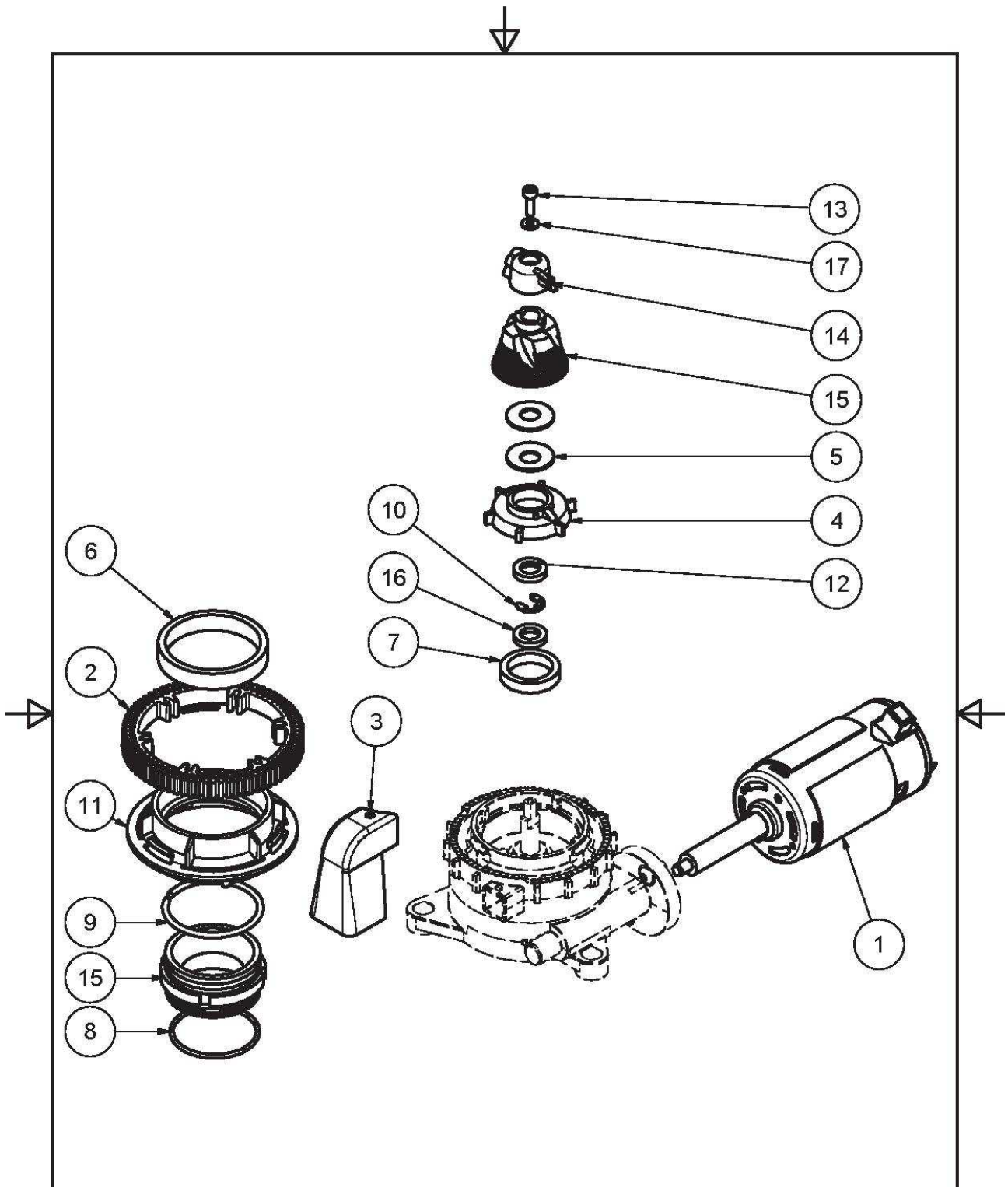
POS.			DESCRIZIONE	CODICE
	TRASPONDER	NO TRASPONDER		
1	■	■	GUARN. OR 2025	87.00032
2	■	■	SUPP. SERR. TRAMOGGIA CAFFÈ ARMONIA	37.00802
3	■	■	LEVA CHIUSURA TRAMOGGIA CAFFÈ ARMONIA	14.02662
4	■	■	PULSANTE FERMO LEVA SERR. ARMONIA	37.00800
5	■	■	MOLLA X SALI SCENDI	13.00072
6	■	■	VITE TIELLE CILIN. PZ 3,5X10 ZB	91.00267
7	■	■	SCIVOLO DECAFFEINATO ARMONIA	37.00825
8	■	■	COPERCHIO MACCHINA ARMONIA	37.00809
9	■	■	SCHEDA TRASPONDER ARMONIA	96.00859
10	■	■	SENSORE DI PRESENZA (2) ARMONIA	96.05076.L2
11	■	■	PERNO BLOCCAGGIO TRAMOGGIA CAFFÈ ARMONIA	37.00804
12	■	■	INGRANAGGIO APERTURA SERRANDA ARMONIA	37.00805
13	■	■	DIFFUSORE LED TRASPONDER ARMONIA	95.01867
14	■	■	LAMIERINO CONTATTO SPORTELLO DECA ARMONIA	14.02667
15	■	■	VITE BRUNITA TS CROCE M 4X35	91.00265
16	■	■	COPERCHIO SCIVOLO DECAFFEINATO ARMONIA	37.00813
17	■	■	VITE AUTOF. TC CROS INOX 2,9X6,5	91.00155
18	■	■	PIASTRA CHIUSURA SEDE TRAMOGGIA ARMONIA	14.02668
19	■	■	DISTANZIALE FF M3 M2,5 H30	37.00822
20	■	■	VITE INOX TS CROCE M 3X8	91.00269
21	■	■	VITE INOX TC CROCE M 2,5X12	91.00270
22	■	■	TAPPO A SCATTO X FORO D. 9,5	95.05013
23	■	■	PIASTRA SUPPORTO CONTENITORE PRODOTTO ARMONIA V3	37.05071
24	■	■	CABL. TRASPONDER ARMONIA	03.01246
25	■	■	FASCETTA BIFILARE A MOLLA X D.11	13.00073
26	■	■	MOTODOSATORE PLASTICA 24V 90 RPM	96.05005.CA
27	■	■	ALBERINO MOTODOSATORE ARMONIA/MX-3	95.05087
28	■	■	VITE TC CROCE M 3X35	91.00075
29	■	■	DADO ZN M 3	92.00009
30	□	■	MORSETTO FISSACAVO ARMONIA SMART	95.05093
31	□	■	VITE AUTOF. TC NI 2,9X6,5	91.00079
32	□	■	ROSETTA PIANA ZN D. 3	93.00015
33	■	□	CARTER TRASPONDER	37.05154
34	■	■	ETICHETTA GRINDER 1	33.05085
	■	■	ETICHETTA GRINDER 2	33.05084



DESCRIZIONE	NT-05151 03
MODELLO	ARMONIA V3SMART
DATA	17/09/2014
PROGETTISTA	G. Galbi
<small>QUESTO DOCUMENTO È DI PROPRIETÀ DI ARNESTI S.p.A. È VIETATA LA RIPRODUZIONE, L'ADATTAZIONE, LA TRASMISSIONE E L'USO DELLA AUTOMAZIONE SENZA LA PERMESSA SCRITTA DELLA PROPRIETÀ</small>	

GRINDER /CONTAINER MOTOR SUPPORT NT-05151 '03

POS.	DESCRIPTION	CODE
1	SUPPORTO COMPONENTI	37.05070
2	PONTE A DIODO 35A	96.05021
3	ADATTATORE MACININO 4 SEC	86.05000
4	LEVETTA REGOLAZIONE MACINATURA (2) ARMONIA	14.05006
5	VITE AUTOF. TC 1,8x5	91.05002
6	VITE TC M4x14	91.05011
7	BOCCOLA ANTIVIBRANTE MACININO SEC	95.01506
8	VITE M4x12 + ROND.PIANA	91.05012
9	RIVETTO A STRAPPO ø2.8x9	94.05003
10	LINGUETTA FAST-ON	14.05058
11	SUPPORTO MACININO CENTRALE	11.05090
12	CARTER PRODOTTO CENTRALE	11.05091
13	LINGUETTA x FASTON SERIE 250	95.01891
14	RACC. PORTAGOMMA ø1/8"G	22.05008
15	ANELLO FISSAGGIO EV. ARIA	95.05083
16	LACCETTO BLOCCA CABLAGGIO ARMONIA	95.05066
17	COLLETTORE SUPER TOP	37.00828
18	CAMERA COLLETTORE	37.00827
19	MOLLA ATTACCO FIANCHI ARMONIA	95.00970
20	TAPPO A SCATTO X FORO D. 22	95.01126
21	TUBO ASPIRATORE (2) ARMONIA	86.00051
22	ASPIRATORE QUADRO 60X60X25 24V	96.00845.CA
23	ELETTR. 2V DIRITTA N.A. 1/8M 230V	96.00883
	ELETTR. 2V DIRITTA N.A. 1/8M 120V	96.00474.00.17
	ELETTR. 2V DIRITTA N.A. 1/8M 200V	96.00474.00.45
24	CARTER CHIUSURA ZONA PRODOTTO (2)	11.05263
25	RESISTENZA 20 W 10 Ohm	96.05260.L1



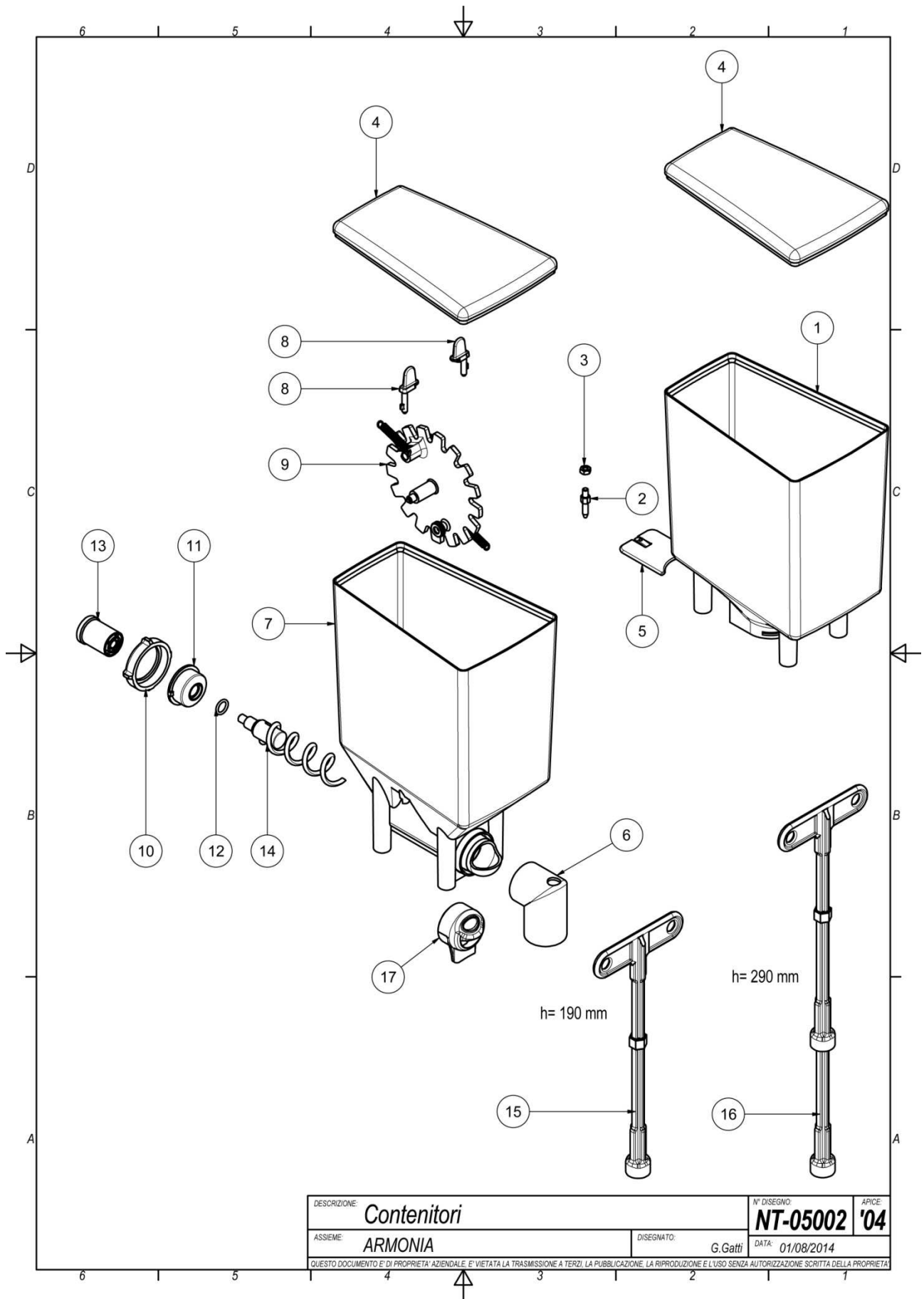
COD. 01.05608	230V
COD. 01.05608.00.42	120V

DESCRIZIONE: ESPLOSO COMPONENTI		N° DISEGNO: NT-05231	APICE: '01
ASSIEME: MACININO 4 sec	DISEGNATO: Coffetti Marcello	DATA: 26/11/2013	

QUESTO DOCUMENTO E' DI PROPRIETA' AZIENDALE, E' VIETATA LA TRASMISSIONE A TERZI, LA PUBBLICAZIONE, LA RIPRODUZIONE E L'USO SENZA AUTORIZZAZIONE SCRITTA DELLA PROPRIETA'

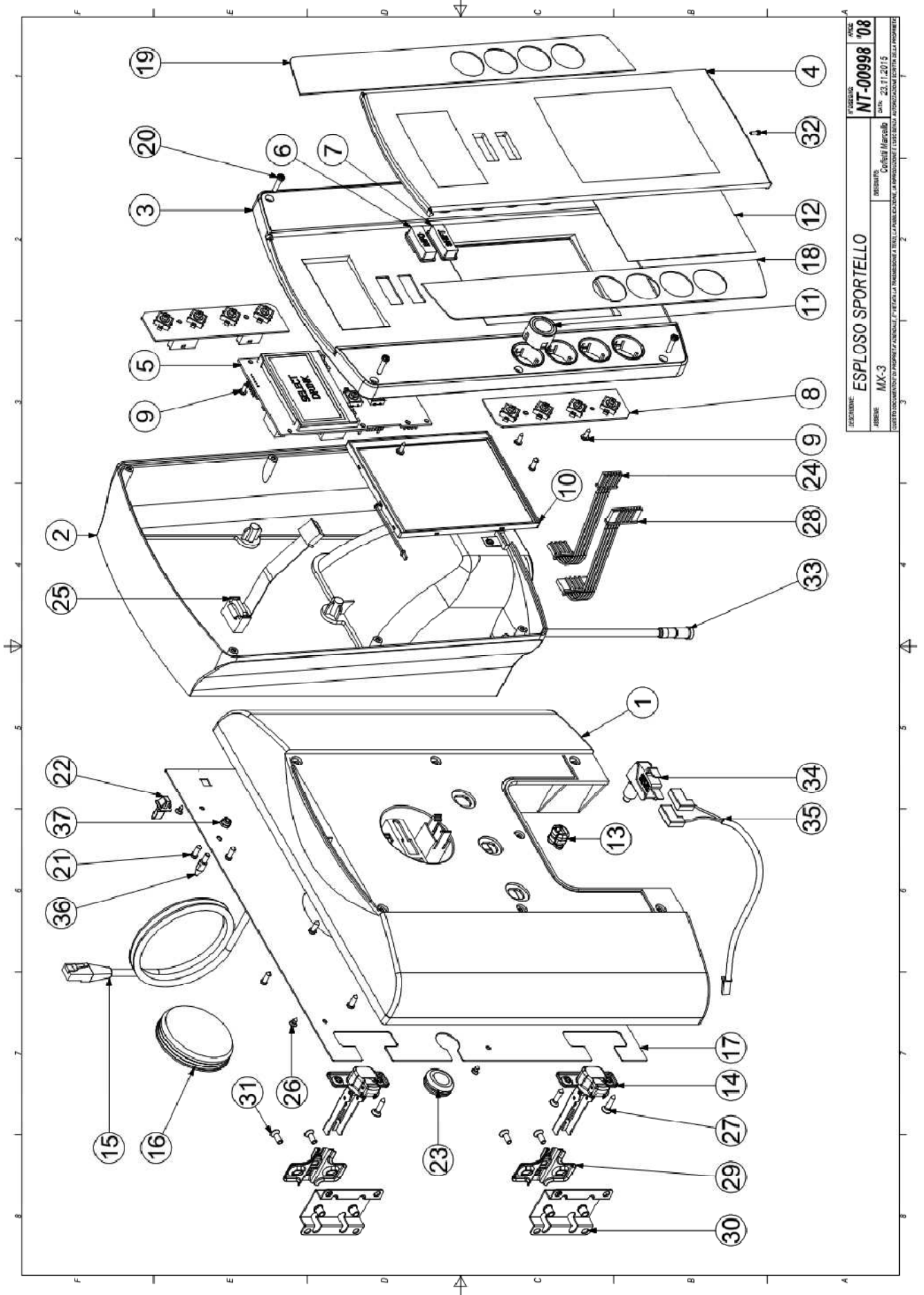
GRINDER EXPLODED VIEW NT-05231 '01

POS.	DESCRIPTION	CODE
1	MOTORE 230V MACININO 4 SEC (230 V)	96.05001.CA
	MOTORE 230V MACININO 4 SEC (120 V)	96.05001.CA.42
2	GHIERA DENTATA MACININO 4 SEC	37.00871
3	BOCCHETTA USCITA CAFFE' MACININO 4 SEC	37.00869
4	DISCO ALETTATO MACININO 4 SEC	37.00873
5	MOLLA A TAZZA 20x8.2x1	13.05000
6	STRISCIA ANTIPOLVERE 138x8x3 MACININO 4SEC	75.00003
7	ANELLO ANTIPOLVERE Ø25xØ19x5 MACININO 4SEC	75.00004
8	GUARN. PISTONE SUP. F OR 4143	87.05000.00.19
9	ANELLO DI ARRESTO Ø40	94.05001
10	ANELLO SICUR. X ALBERO INOX D. 6	94.00006
11	GHIERA PORTAMACINE MACININO 4 SEC	37.00870
12	RONDELLA CONTENIMENTO BENZING MACININO 4 SEC	16.05074
13	VITE TCEI ZN M 2.5X10	91.05025
14	ASSIEME CAPP. DI PROT. CON SPINE MACININO 4 SEC	02.05049
15	COPPIA MACINE CONICHE MACININO 4 SEC	95.05059
16	RONDELLA PIANA RINFORZATA	16.05075
17	RONDELLA PIANA Ø7 X Ø2.6 SP.0.85	16.05077



HOPPER CANISTER EXPLODED VIEW NT-05002 '04

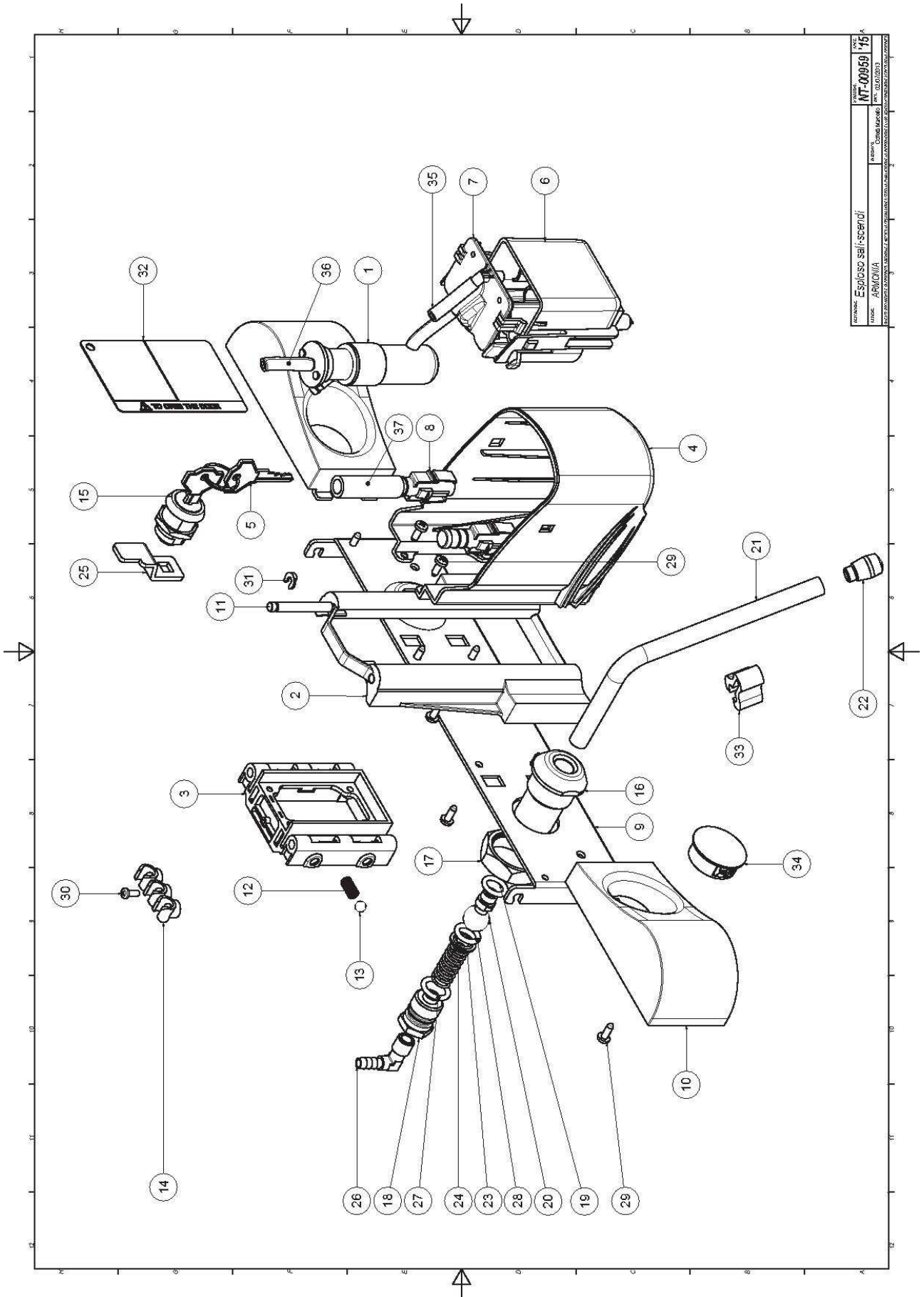
POS.					DESCRIZIONE	CODICE
1	•				CONTENITORE CAFFÈ (0,6 KG) ARMONIA	37.00815
1		•			CONTENITORE CAFFÈ (1,1 KG) ARMONIA	02.05000
2	•	•			PERNO SGANCIO SERRANDA CAFFÈ ARMONIA	12.00042
3	•	•			DADO INOX M 4	92.00017
4	•	•	•	•	COPERCHIO CONTENITORE ARMONIA	37.00808
5	•	•			SERRANDA TRAMOGGIA CAFFÈ ARMONIA	37.00803
6			•	•	PIPA CENTRALE 38X53 CON FORO	95.01677.L1
7			•		CONTENITORE PRODOTTO (2 LITRI) ARMONIA	02.02364
7			•		CONTENITORE PRODOTTO (3 LITRI) ARMONIA	02.05001
8			•	•	FERMO RUOTA CONTENITORE PRODOTTO ARMONIA	37.00814
9			•	•	RUOTA DENTATA + MOLLE 30 MM	95.05001
10			•	•	GHIERA CONTENITORE ARMONIA	95.01849
11			•	•	FLANGIA CONTENITORE ARMONIA	95.01848
12					GUARN. VALV. NR/SNODO SUP. OR 108	87.05007
13			•	•	NOTTOLINO FILETTATO CONTENITORE PRODOTTO	95.01836
14			•	•	COCLEA IN FILO + OR 108	95.05000
15					ATTREZZO CH ES 10 ARMONIA	37.00836
16					ATTREZZO CH ES 10 ARMONIA X CONTENITORI ALTI	37.05003
17			•	•	TAPPO PER CONTENITORE PRODOTTO AUTOMATICA A01	37.05167
	•				ASS. TRAMOGGIA CAFFÈ (0,6 KG) ARMONIA	01.02449
		•			ASS. TRAMOGGIA CAFFÈ (1,1 KG) ARMONIA	01.05047
			•		ASS. CONTENITORE PRODOTTO (2 LITRI) ARMONIA	01.05039
			•		ASS. CONTENITORE PRODOTTO (3 LITRI) ARMONIA	01.05057



ESPOSIZIONE:	ESPLOSO SPORTELLO
ABBREVIAZIONE:	MX-3
PRODOTTORE:	Coviglia Merzario
MODELLO:	NT-00998 '08
DATA:	23.11.2015
QUESTO DOCUMENTO È DI PROPRIETÀ INDELEBILE DI MERZARIO S.P.A. TUTTA LA TRAMANDAZIONE E REPLICAZIONE È VIETATA. AUTORIZZAZIONE ESPLORARE SULLA PROPRIETÀ	

MACHINE FRONT PANEL NT-00998 '08

POS.	Standard	Fresh Brew	Fresh Brew + Cup Station	DESCRIZIONE	CODICE
1	•	•	•	SPORTELLO MACCHINA NERO MX-3	37.05073.V36
2	•	•		CARTER SPORTELLO NERO MX-3	37.00838.V36
2			•	CARTER SPORTELLO NERO MX-3	37.00838.L2
3	•	•	•	PANNELLO SUPP. TASTI/DISPLAY (2) MX-3	37.05048.V36
4	•	•	•	PANNELLO DISPLAY (2) MX-3	37.05047
5	•	•	•	SCHEDA DISPLAY ARMONIA/MX3 -NT-	96.00894
6	•	•	•	TASTO CENTRALE INFO MX-3	37.00786.L3
7	•	•	•	TASTO CENTRALE SHIFT MX-3	37.00786.L4
8	•	•	•	CS 4 TASTI 8 LED MX-3	96.00875
9	•	•	•	VITE AUTOF. TC CROS INOX 2,9X9,5	91.00178
10	•	•	•	BACKLIGHT 5,6 12V (2) MX-3	96.05055.CA
11	•	•	•	TASTO SELEZIONE (2) MX-3/MX-5	37.00841.L9
12	•			MOSTRINA LM BACKLIGHT (2) MX-3	33.05053
12	•			MOSTRINA EASY BACKLIGHT (2) MX-3	33.05052
12		•	•	MOSTRINA BACKLIGHT MX-3 FRESH BREW	33.05097
13	•	•	•	FERMA CAVO ARMONIA	95.01843
14	•	•	•	CERNIERA MX-3/ZION/PLUS 5	95.01886
15	•	•	•	CAVO TRASMISS. DATI 1MT ARMONIA	96.00854
16	•	•	•	SOTTO TAPPO PLASITCA Ø61	95.01890
17	•	•	•	CARTER SPORTELLO MX-3	11.05258
18	•	•	•	COVER TASTI SX MX-3	33.00398
19	•	•	•	COVER TASTI DX MX-3	33.00397
20	•	•	•	VITE TIELLE CILIN. PZ 3,5X16 ZB	91.00275
21	•	•	•	VITE TIELLE CILIN. PZ 3,5X10 ZB	91.00267
22	•	•	•	PERNO PLASTICA FERMO SPORTELLO	95.01840
23	•	•	•	PASSACAVO D. INT. 13 - D. EST. 17	39.00001
24	•	•	•	CABLAGGIO PULSANTI LG.230MM MX-3	03.01264
25	•	•	•	CABL. PROLUNGA PIN/PIN MF 250MM	03.01262
26	•	•	•	VITE AUTOF. TS INOX 2,9X9,5	91.00240
27	•	•	•	VITE AUTOF. TSP ZN 3.5X16	91.00188
28	•	•	•	CABLAGGIO LED PIN/PIN 10 POLI	03.01263
29	•	•	•	BASE CERNIERA ZION/MX-3	95.01887
30	•	•	•	SQUADRETTA CERNIERA SPORTELLO ZION/MX-3/MX-5	11.02229
31	•	•	•	VITE INOX TS CROCE M 4X10	91.00251
32	•	•	•	VITE AUTOF. TC CROCE 2,2X8	91.00272
33	•	•	•	LED BIANCO SPORTELLO ARMONIA	96.00848
34	•	•	•	MICROINTERRUTTORE N.A. UL	95.01759
35	•	•	•	CABL.AGGIO MICROINTERUTTORE	03.05048
36	•			PERNO FIANCHI CARIMALI	11.0507.ZT
37	•			DADO AUTOBLOCCANTE M4 UNI 7474	92.00024



MODELLO: **Esploro saliscendi**
 MODELLO: **ARMOVA**
 CODICE IDENTIFICATIVO: **MT-00960**
 DATA: **15**

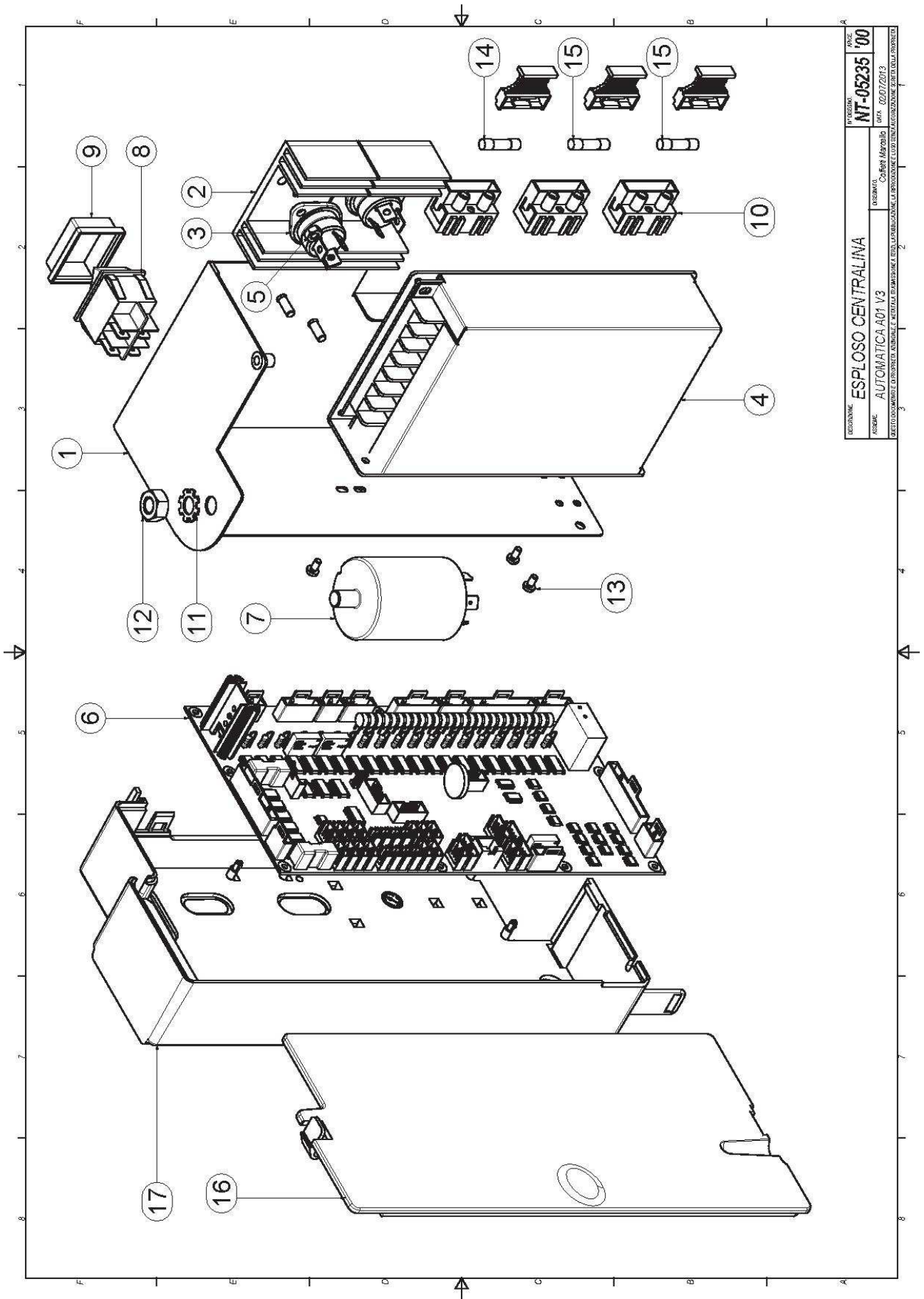
 ARMOVA S.p.A. - Via S. Maria Maddalena, 1 - 00187 Roma (RM) - Tel. 06/478211 - Fax 06/478212
 ARMOVA S.p.A. - Via S. Maria Maddalena, 1 - 00187 Roma (RM) - Tel. 06/478211 - Fax 06/478212

COFFEE AND CAPPUCCINO OUTLETS EXPLODED VIEW NT-00959 '15

POS.	DESCRIPTION	CODE
1	ASS. MILKER (2)	01.01207
2	SUPPORTO SALISCENDI ARMONIA	37.05086
3	SALISCENDI ARMONIA	37.05085
4	SUPPORTO EROGATORE ARMONIA	37.00784
5	CHIAVE X CILINDRETTI SERRATURA	95.01802
6	EROGATORE CAFFÈ	37.00789
7	COPERCHIO EROGATORE	37.00790
8	TUBO USCITA PRODOTTI	37.00791
9	PIASTRA SUPP. SALISCENDI ARMONIA	11.05133
10	GUANCETTA LANCIA VAPORE/SERRATURA ARMONIA	37.00787.CC (CARBON)
10	GUANCETTA LANCIA VAPORE/SERRATURA ARMONIA	37.00787.S19 (WHITE)
10	GUANCETTA LANCIA VAPORE/SERRATURA ARMONIA	37.00787.V36 (BLACK)
11	ASTA SALISCENDI ARMONIA	16.00211
12	MOLLA SFERE SALISCENDI	13.05005
13	SFERA Ø6 SALISCENDI ARMONIA	95.05062
14	CLIP D.8 X N°3 TUBI	95.01764
15	CILINDRETTO SERRATURA SX	95.01817
16	RACCORDO SNODO	22.01326.NP
17	DADO 3/4	22.01361
18	REGOLATORE SNODO VAPORE	22.05004.NP
19	GUARN. GIUNTO VAPORE	88.00001.00.19
20	RACC. SFERICO	16.00142
21	TUBO LANCIA VAPORE	16.00213
22	UGELLO VAPORE MEGA	16.00144
23	BUSSOLA GUIDAMOLLA	22.01322.NP
24	MOLLA RUBINETTO	13.05002
25	CHIAVISTELLO SERRATURA	11.02227
26	RACC. PORTAGOMMA L 6-1/8	97.00014
27	GUARN. OR 115	87.00006.00.19
28	GUARN. SNODO VAPORE NSF OR 112	87.00027.00.19
29	VITE TIELLE CILINDR. PZ 3,5X10 ZB	91.00267
30	VITE M3x8 UNI 7687	91.00252
31	ANELLO DI TENUTA PLASTICA	95.01845
32	TARGHETTA PORTACHIAVI ISTRUZIONI ARMONIA	95.01873
33	ISOLANTE TUBO VAPORE Ø10	95.01831
34	TAPPO A SCATTO X FORO D. 27,8 (ONLY FOR EASY VERSION)	95.01726
35	TUBO SILICONE MARRONE Ø7x1,5	84.00028
36	TUBO SILICONE Ø7x1,5	84.00030
37	TUBO SILICONE MARRONE Ø12x2,25	84.00033

CUP STATION EXPLODED VIEW NT-05065 '04

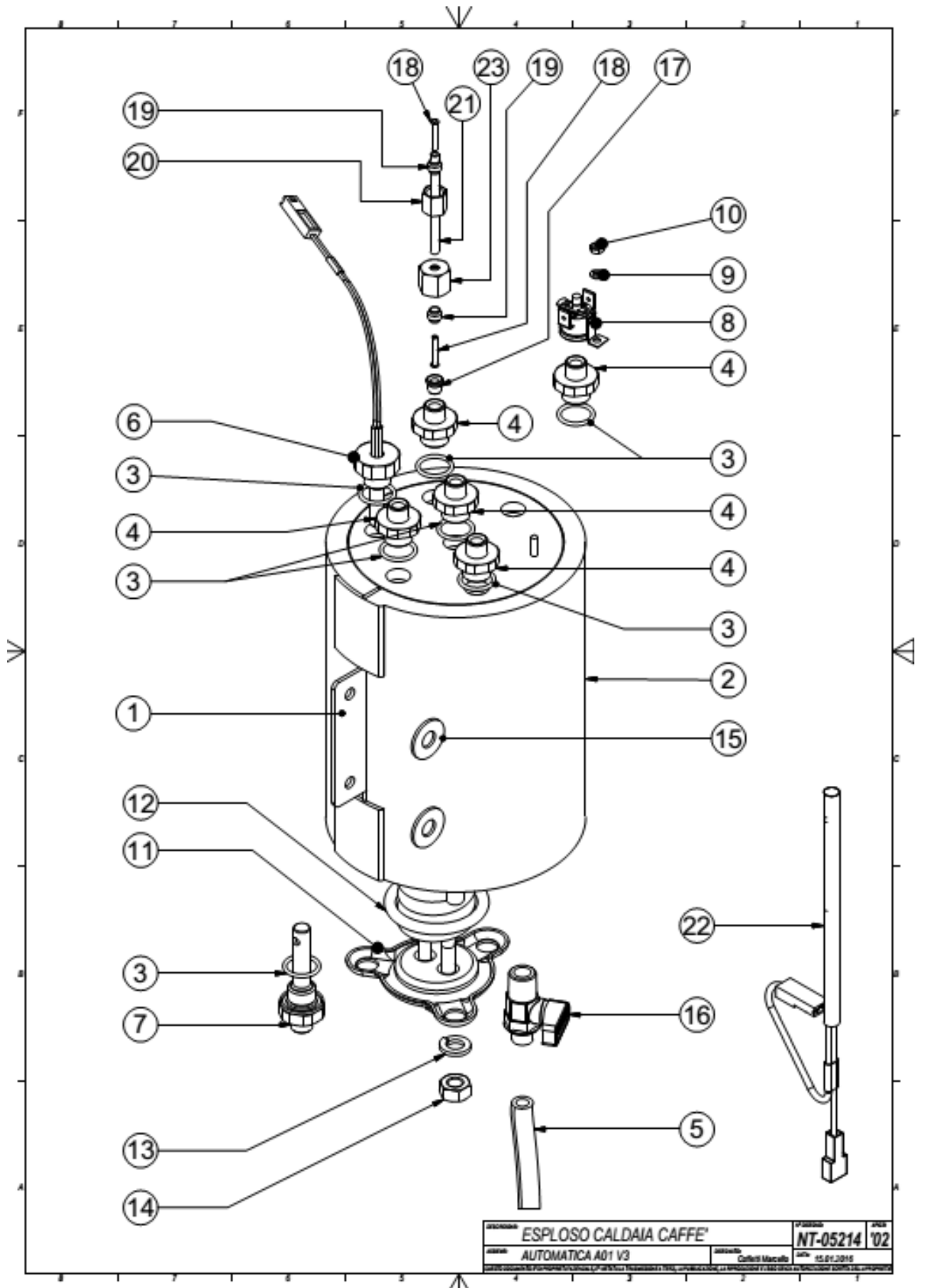
POS.	MX-4	MX-3	DESCRIPTION	CODE
1	•	•	CUP STATION NERO	37.05186.V36
1	•	•	CUP STATION BIANCA	37.05186.S19
2	•	•	SPORTELLINO CUP STATION	37.05187
3	•	•	CERNIERA BISTABILE	95.05042
4	•	•	FERMATAZZA	16.05080
5	•	•	SQUADRETTA SUPPORTO SENSORE Dx	14.05032
6	•	•	SENSORE TAZZA	96.05011
7	•	•	GUSCIO SUPERIORE SENSORE TAZZE	95.05043
8	•	•	GUSCIO INFERIORE SENSORE TAZZE	95.05041
9	•	•	SQUADRETTA SUPPORTO SENSORE Sx	14.05031
10	•	•	VITE SPEC. M4x8	14.00454
11	•	•	RINFORZO E. MAGNETE	11.05287
12	•	•	ELETTROMAGNETE	96.05035.CA
13	•	•	MOLLA ELETTROMAGNETE	13.05001
14	•	•	ANELLO SICUR. ϕ 4	94.00040
15	•	•	VITE INOX TC M 2,6x3	91.05009
16	•	•	VITE INOX TC M 2,6x6	91.05032
17	•		SENSORE ELETTROMAGNETE CUP STATION MX-4	96.00842.L1
17		•	SENSORE ELETTROMAGNETE CUP STATION MX-3	03.05154
18	•	•	PASSACAVO ϕ 5	95.01618
20	•	•	MAGNETE SALISCENDI ϕ 6x3	95.01854
21	•	•	COLONNINA M4 FF H15 CH7	22.01108
22	•	•	CARTER SENSORE	37.05062
23	•	•	ANELLO SICUR. X ALBERO D. 4	94.00017
24	•	•	GOMMINO SPORTELLINO CUP STATION	86.05012
25	•	•	RINFORZO ELETTROMAGNETE	14.05033



DESCRIZIONE	ESPLOSO CENTRALINA	VERSIONE	NT-05235 '00
NUMERO	AUTOMATICA A01 V3	DATA	02/07/2013
<small>DESTINATARIO: INTERPRETI, MANUTENTORI E CENTRALI EMERGENZE E ESCLUSIVAMENTE LA SERVIZIO DI ASSISTENZA CLIENTI DELLA UNIVERSITÀ</small>			

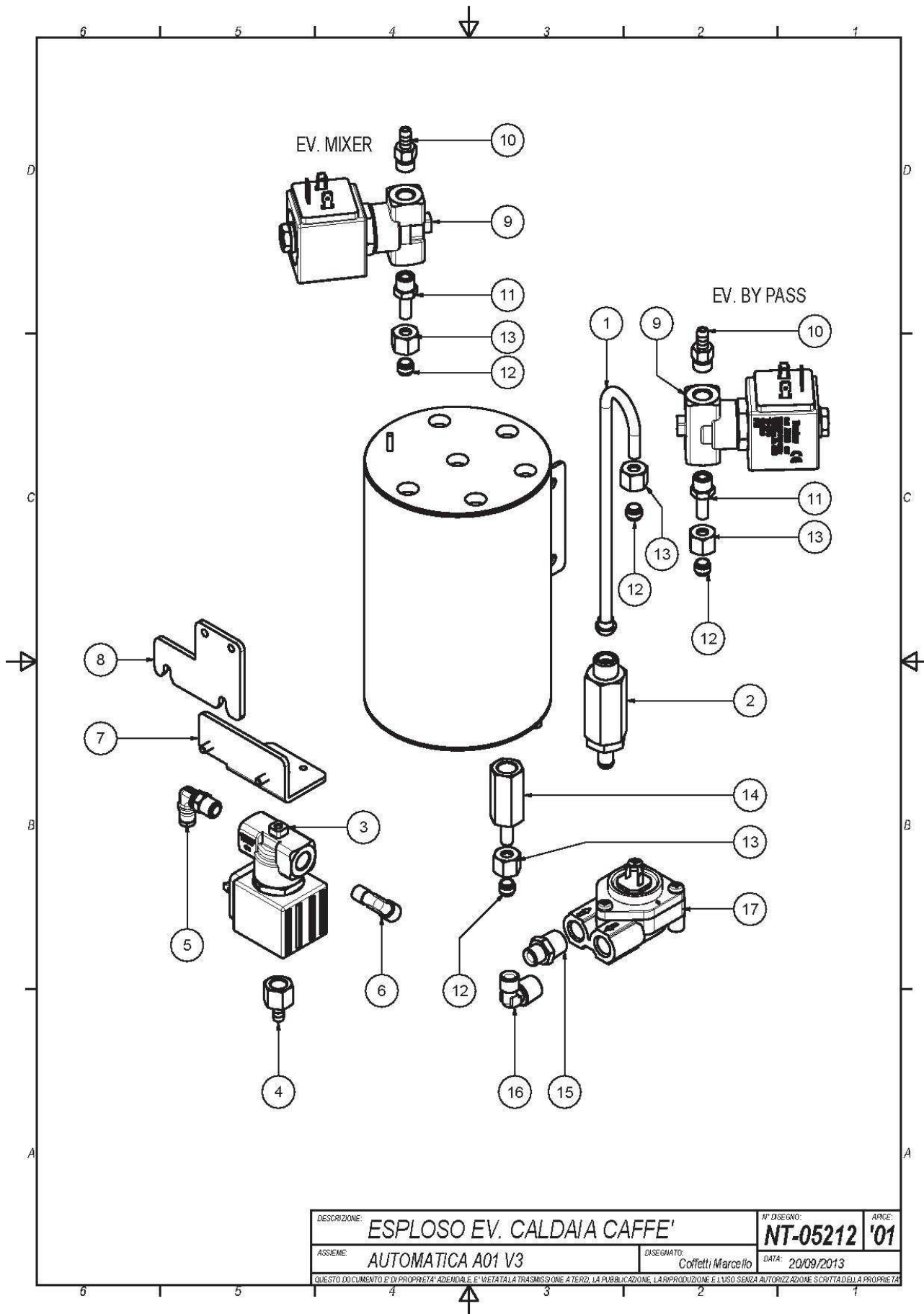
ELECTRONICS NT-05235 '00

POS.	DESCRIPTION	CODE
1	SCATOLA ALIMENTATORE ARMONIA	11.05250
2	DISSIPATORE X TRIAC ARMONIA	95.01439
3	TRIAC BTA25-800-BW ARMONIA	96.00843
4	ALIMENTATORE 100W 24V (MW)ARMONIA	96.05137
5	DADO FLANGIATO ZN M 4	92.00018
6	SCHEDA MASTER ARMONIA	96.00841
7	FILTRO ANTIDISTURBO	96.05063
8	INTERRUTTORE BIPOL. LUMINOSO ARANCIO	95.01193
9	CAPPUCCIO PER INTERRUTTORE BIPOLARE	95.01823
10	MORSETTO UNIP. X FUSIBILI 5X20	96.00410
11	ROSETTA DENTATA BR D. 8	93.00004
12	DADO ZN M 8	92.00001
13	VITE TC M 3X6	91.00061
14	FUSIBILE 1,6AD 250V CSA 5X20	96.00892
14	FUSIBILE 2,5AL (RITARDATO) 250V CSA 5X20	96.00893
15	FUSIBILE 100mA 250V CSA 5X20	96.00910
16	COPERCHIO CENTRALINA ARMONIA	37.05066
17	SCATOLA CENTRALINA ARMONIA	37.05065



COFFEE BOILER EXPLODED VIEW NT-05214 '02

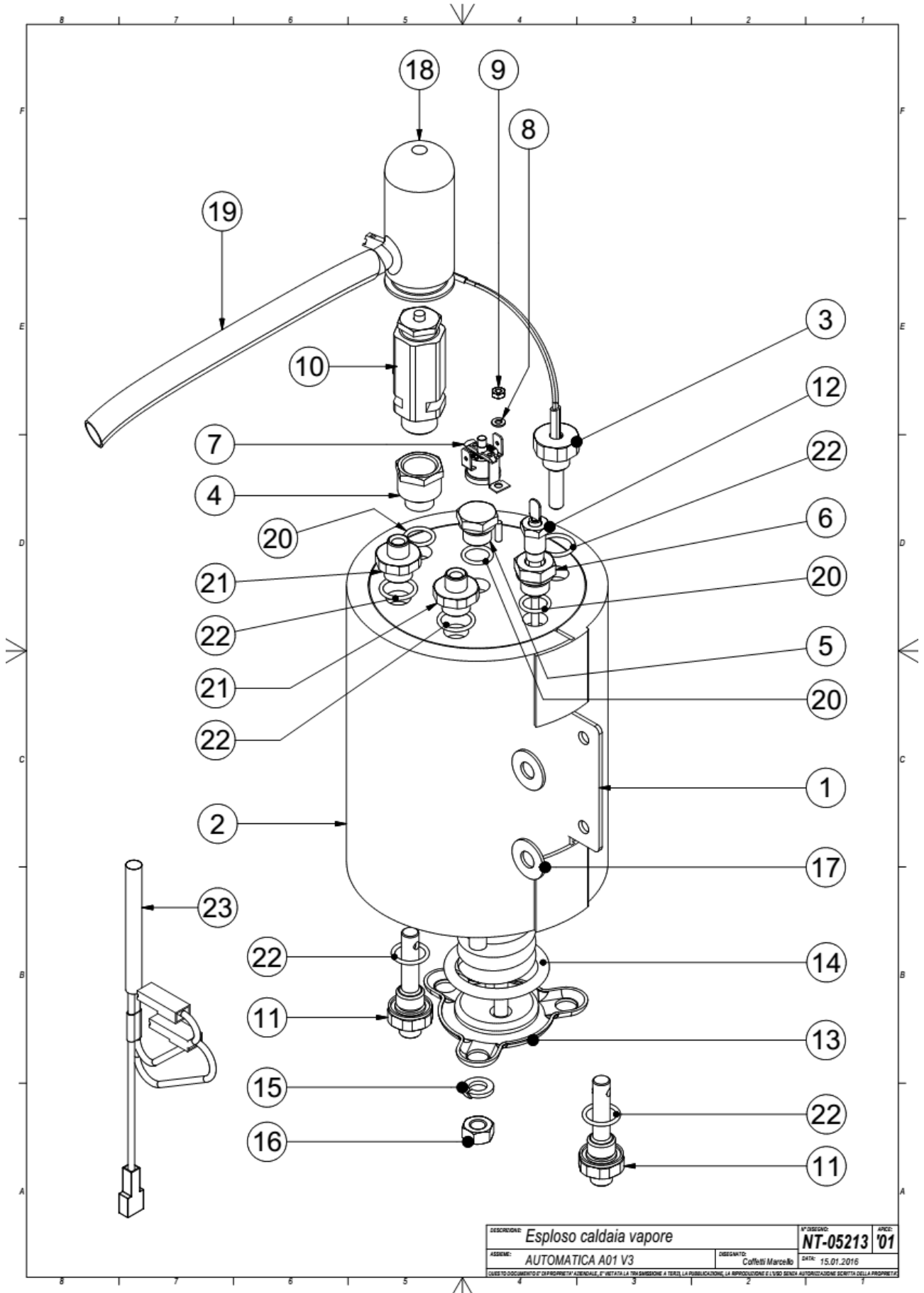
POS.	DESCRIZIONE	CODICE
1	CALDAIA INOX 1LT.	02.05047
2	COIBENTAZIONE CALDAIA 1L	86.05005
3	GUARN. OR 2056	87.00087
4	RACC. DIRITTO BICONO D.6 1/4M CON SEDE OR	16.05066
5	TUBO SILICONE 10 X 2	84.00005
6	SONDA TEMP. CABLATA INOX 3K3	96.05151
7	INIETTORE CALDAIA BICONO ø6 (2) CON SEDE OR	16.05067
8	TERMOSTATO DI SICUREZZA 120°	95.01738
9	ROSETTA ELAST. INOX D. 3	93.00044
10	DISTANZIATORE FF M3X12	95.01805
11	RESIST. (2) 140 1,8KW 1X230	96.05296
11	RESIST. (2) 140 1,8KW 1X120V	96.00665.00.42
11	RESIST. (2) 140 1,8KW 1X200	96.00665.00.45
11	RESIST. (2) 70 1,2KW 1X120	96.00666.00.42
12	GUARN. RESISTENZA INOX OR 6150 VITON	87.05003.00.19
13	ROSETTA ELAST. ZN D. 8	93.00006
14	DADO OTTONE M 8	92.00051
15	GUARN. ISOLANTE 20 X 8,5 X 1,5	74.00013
16	RUBINETTO A SFERA MM 1/4 1/8	95.05048
17	RIDUZIONE D.4 X RACCORDO D.6	97.00129
18	BOCCOLA INTERNA TUBO D.4X2,5	97.00096
19	ANELLO DI TENUTA D.4	97.00104
20	DADO DI SERRAGGIO M8 TUBO 4	97.00105
21	TUBO TEFLON CALIBRATO 4 X 0,75	88.00040
22	ASS. TERMOFUSIBILE RESISTENZA CALDAIA CAFFE'	96.05300
23	DADO DI SERRAGGIO M10 TUBO 4	97.05021



DESCRIZIONE:	ESPLOSO EV. CALDAIA CAFFE'		N° DISEGNO:	NT-05212	ARCE:	'01
ASSIEME:	AUTOMATICA A01 V3		DISEGNATO:	Coffetti Marcello		
QUESTO DOCUMENTO E' DI PROPRIETA' AZIENDALE E E' VIETATA LA TRASMISSIONE A TERZI, LA PUBBLICAZIONE, LA RIPRODUZIONE E L'USO SENZA AUTORIZZAZIONE SCRITTA DELLA PROPRIETA'			DATA:	20/09/2013		

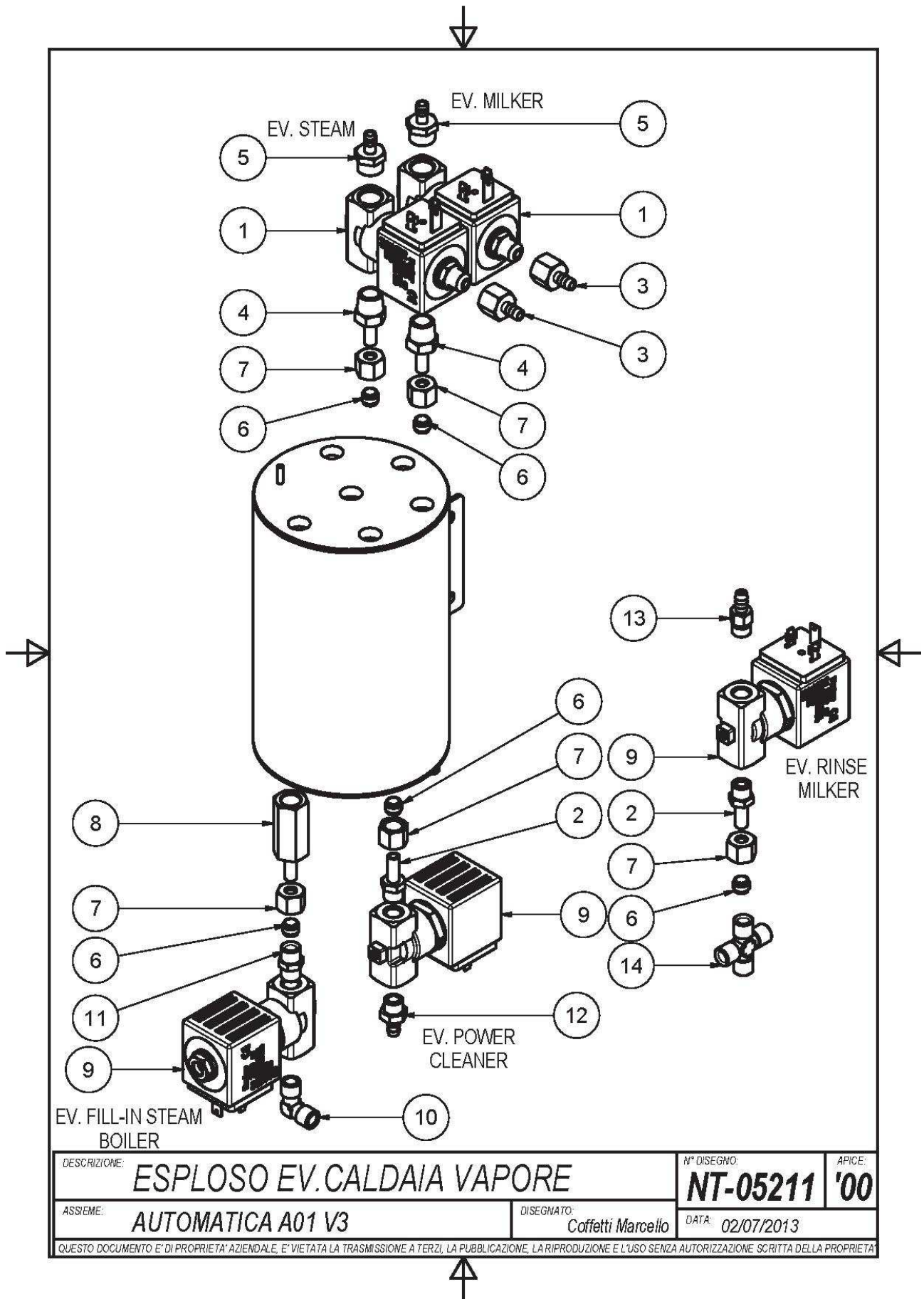
COFFEE BOILER SOLENOID VALVE EXPLODED VIEW NT-05212 '01

POS.	DESCRIPTION	CODE
1	TUBO VALVOLA ESPANSIONE ARMONIA	02.02365
2	VALVOLA ESPANS. 1/4 PRET. 13 BAR	97.00125
3	ELETTR. 3V FMF 1/8 230V	96.00605
3	ELETTR. 3V FMF 1/8 NSF 120V	96.00605.00.42
3	ELETTR. 3V FMF 1/8 200V	96.00605.00.45
4	RACC. PORTAGOMMA LG.11 1/8F	97.00051.NP
5	RACC. A L RAPIDO NSF D.4 1/8M	97.00056.00.19
6	RACC. A L BICONO D.4 1/8M	97.00085
7	SUPPORTO EV. GRUPPO M 2-3	24.05001
8	SUPPORTO FISSO EV. GRUPPO M 2-3	24.05000
9	ELETTR. 2V FF 1/8 1/8 230V	95.01176
9	ELETTR. 2V FF 1/8 1/8 120V	95.01176.00.17
9	ELETTR. 2V FF 1/8 1/8 200V	95.01176.00.45
10	GIGLEUR D. 0,8 1/8M A PORTAGOMMA	22.01257
11	ADATTATORE ORIENTAMENTO D.6 1/8M	97.00109
12	ANELLO DI TENUTA D.6	97.00102
13	DADO DI SERRAGGIO M10 TUBO 6	97.00103
14	VALVOLA DI NON RITORNO ORIENTABILE ø6 M10	97.05015
15	RACC. DIRITTO BICONO D.6 1/4M	97.00094.RI
16	RACC. A L BICONO D.6 1/4M	97.00086
17	CONTATORE VOLUM. OTTONE NSF-UL	95.01205



STEAM BOILER EXPLODED VIEW NT-05013 '01

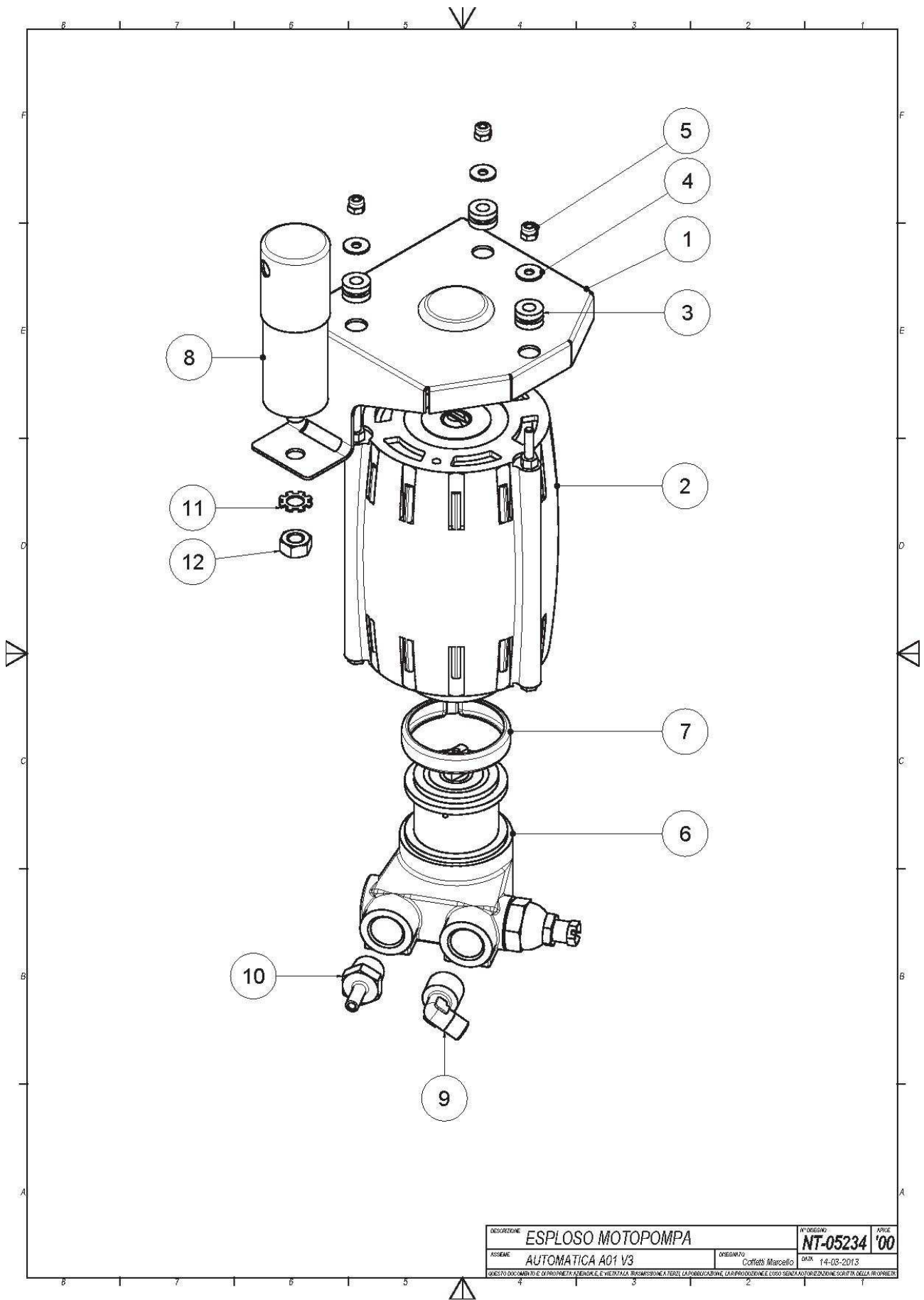
POS.	DESCRIZIONE	CODICE
1	CALDAIA INOX 1LT.	02.05047
2	COIBENTAZIONE CALDAIA 1L	86.05005
3	SONDA TEMP. CABLATA INOX 3K3	96.05151
4	RACC. MF 1/4G 3/8G VALV.SICUR. CON SEDE OR	16.05020
5	TAPPO 1/4"G CON SEDE OR	16.05019
6	NIPPLO DI RIDUZ. FM 1/8 1/4 INOX	16.05018
7	TERMOSTATO DI SICUREZZA 145°	95.01709
8	ROSETTA ELAST. INOX D. 3	93.00044
9	DISTANZIATORE FF M3X12	95.01805
10	VALVOLA DI SICUREZZA (2) STD	97.00148
11	INIETTORE CALDAIA BICONO ø6 (2) CON SEDE OR	16.05067
12	SONDA LIVELLO ATT. FASTON MM 94	96.00684
13	RESIST. (2) 70 1,2KW 1X230	96.05297
13	RESIST. (2) 70 1,2KW 1X120	96.00666.00.42
13	RESIST. (2) 70 1,2KW 1X200	96.00666.00.45
13	RESIST. (2) 85 1,8KW 1X120	96.05028.00.42
14	GUARN. RESISTENZA INOX OR 6150 VITON	87.05003.00.19
15	ROSETTA ELAST. ZN D. 8	93.00006
16	DADO OTTONE M 8	92.00051
17	GUARN. ISOLANTE 20 X 8,5 X 1,5	74.00013
18	PROTEZIONE VALVOLA SICUREZZA	37.00865
19	TUBO SILICONE 14 X 2	84.00010
20	GUARN. VITON OR 114	87.00173
21	RACC. DIRITTO BICONO D.6 1/4M CON SEDE OR	16.05066
22	GUARN. VITON OR 2056	87.00087
23	ASS. TERMOFUSIBILE RESISTENZA CALDAIA VAPORE	96.05301



DESCRIZIONE: ESPLOSO EV. CALDAIA VAPORE		N° DISEGNO: NT-05211	APICE: '00
ASSIEME: AUTOMATICA A01 V3	DISEGNATO: Coffetti Marcello	DATA: 02/07/2013	
<small>QUESTO DOCUMENTO E' DI PROPRIETA' AZIENDALE, E' VIETATA LA TRASMISSIONE A TERZI, LA PUBBLICAZIONE, LA RIPRODUZIONE E L'USO SENZA AUTORIZZAZIONE SCRITTA DELLA PROPRIETA'</small>			

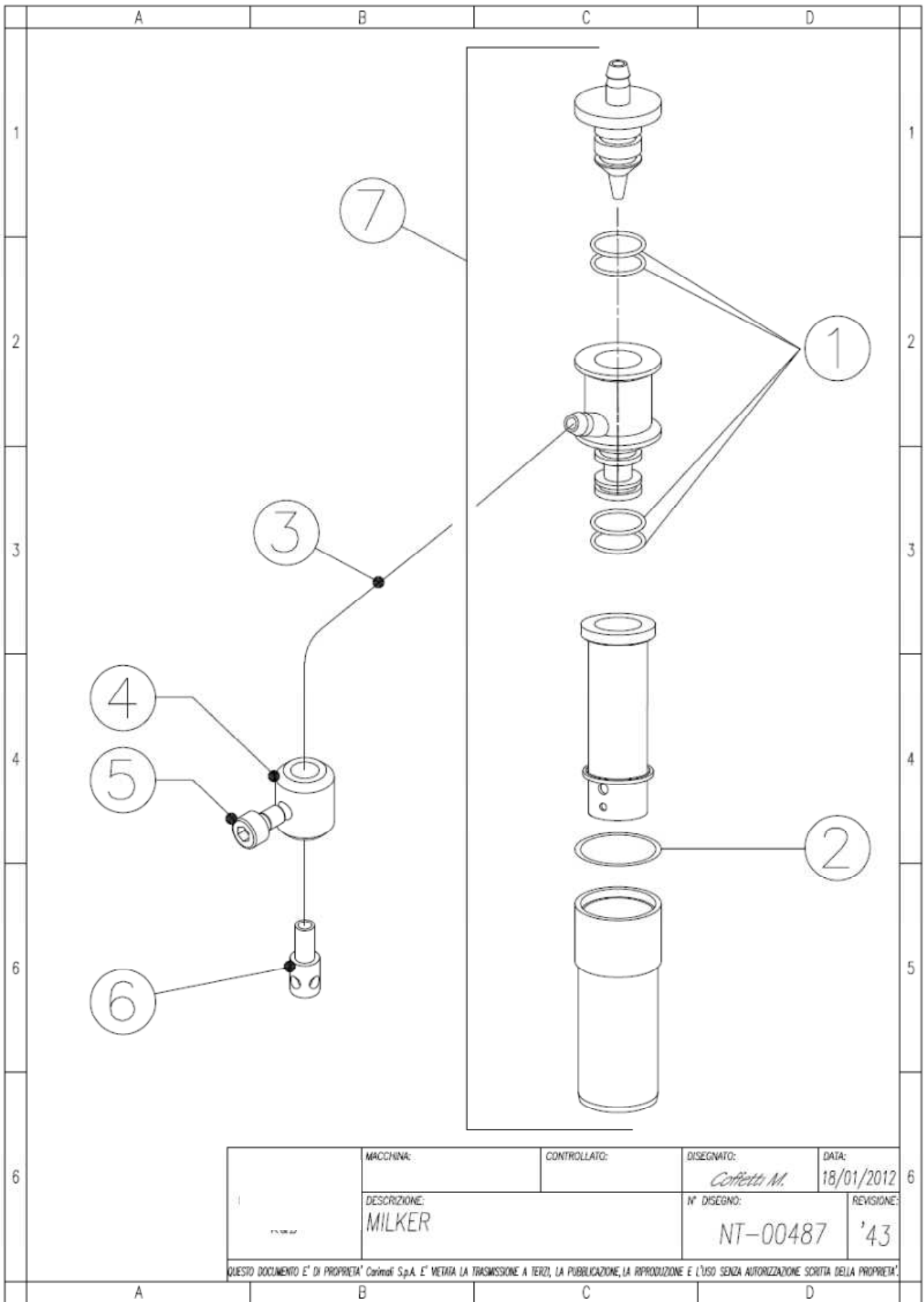
STEAM BOILER SOLENOID VALVE EXPLODED VIEW NT-05011 '00

POS.	DESCRIPTION	CODE
1	ELETTR. 3V FMF 1/4 1/8 1/4 230V	96.00203
1	ELETTR. 3V FMF 1/4 1/8 1/4 120V	96.00203.00.17
1	ELETTR. 3V FMF 1/4 1/8 1/4 200V	96.00203.00.45
2	ADATTATORE ORIENTAMENTO D.6 1/8M	97.00109
3	RACC. PORTAGOMMA LG.11 1/8F	97.00051.NP
4	ADATTATORE ORIENTAMENTO D.6 1/4M	97.00100
5	RACC. PORTAGOMMA LG.11 1/4	97.00079.NP
6	ANELLO DI TENUTA D.6	97.00102
7	DADO DI SERRAGGIO M10 TUBO 6	97.00103
8	VALVOLA DI NON RITORNO ORIENTABILE ϕ 6 M10	97.05015
9	ELETTR. 2V FF 1/8 1/8 230V	95.01176
9	ELETTR. 2V FF 1/8 1/8 120V	95.01176.00.17
9	ELETTR. 2V FF 1/8 1/8 200V	95.01176.00.45
10	RACC. A L BICONO D.6 1/8M	97.00088
11	RACC. DIRITTO BICONO D.6 1/8M	97.00091
12	RACC. PORTAGOMMA LG.11 1/8M	97.00052
13	GIGLEUR D. 0,8 1/8M A PORTAGOMMA	22.01257
14	RACC. A + BICONO D.6	97.00140



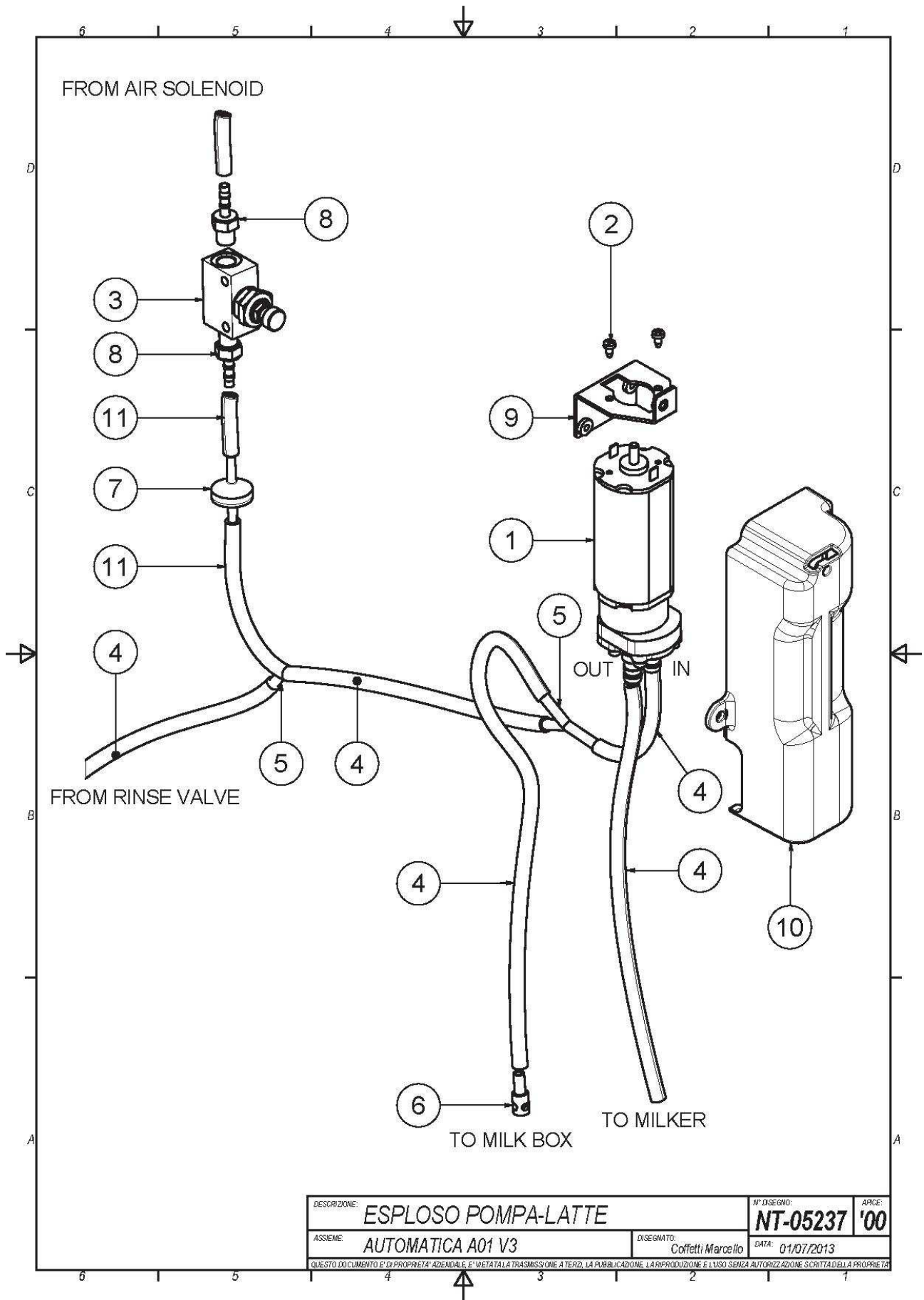
ROTATIVE PUMP NT-05234 '00

POS.	DESCRIPTION	CODE
1	SUPPORTO MOTO Pompa ARMONIA	11.05252
2	MOTORE Pompa 150W 230V UL	96.00393.00.18
2	MOTORE Pompa 120W 120V UL	96.00389.00.17
3	GOMMINO ANTIVIBRANTE MOTO Pompa	95.01465
4	ROSETTA GREMB. INOX 4X12	93.00033
5	DADO AUTOBLOCCANTE M4 UNI 7474	92.00041
6	POMPA NSF 50 L/ORA	97.00019.00.19
7	FASCETTA Pompa ROTAZIONE 50/100 L	95.01825
8	CONDENSATORE 6 MICROF.	96.00533
8	CONDENSATORE 25 MICROF.	96.00319.00.16
9	RACC. A L BICONO D.6 3/8M	97.00159
10	ADATTATORE ORIENTAMENTO D.6 3/8M	22.05021
11	ROSETTA DENTATA BR D.8	93.00004
12	DADO BASSO ZN M8	92.00048



MILKER EXPLODDE VIEW NT-00487 '43

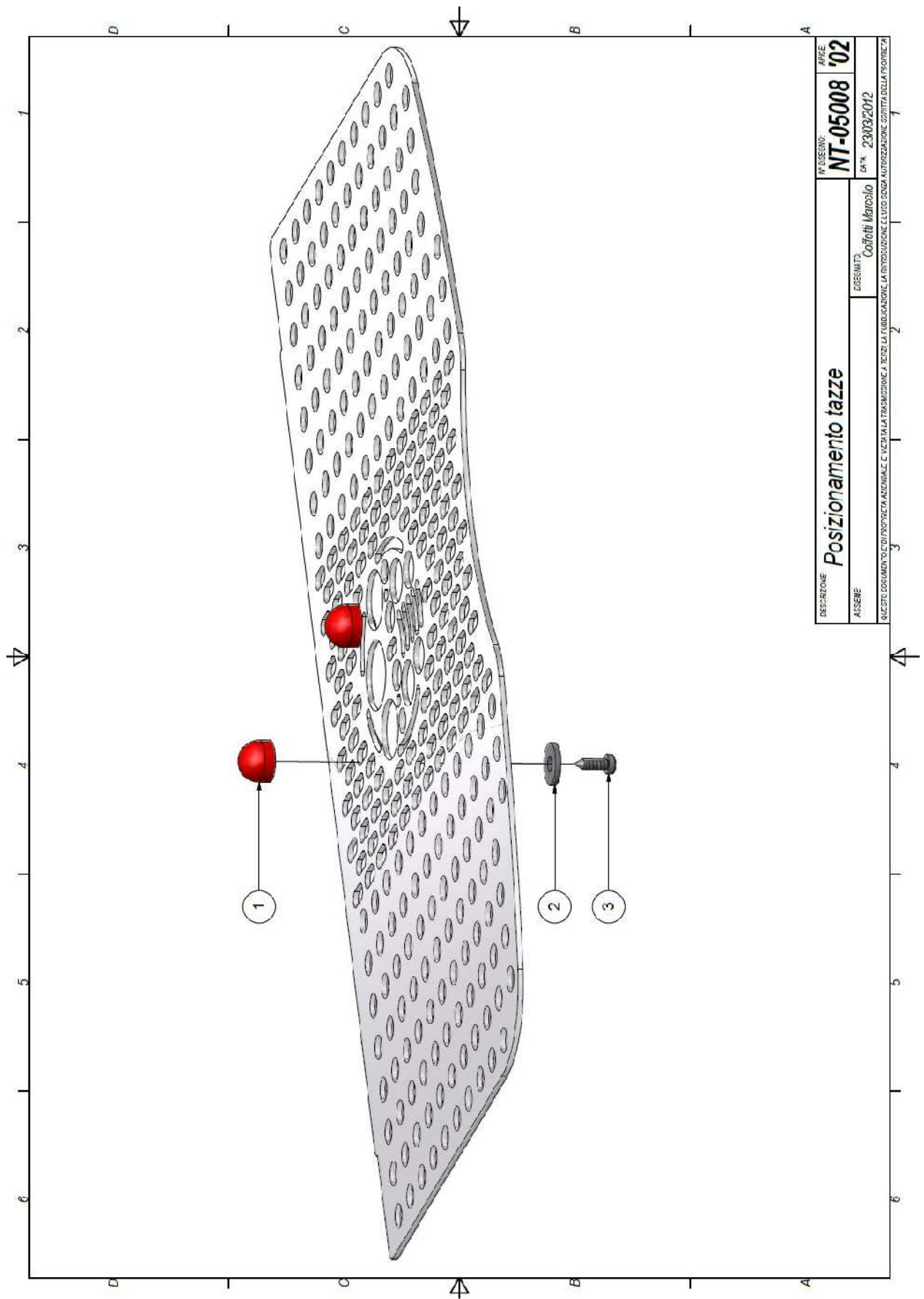
POS.		DESCRIPTION	CODE
1	•	GUARNIZIONE OR 108	87.05007
1	•	GUARNIZIONE OR 108	87.00026.00.19
2	•	GUARNIZIONE OR 2x12x16	87.05009
2	•	GUARNIZIONE OR 2x12x16	87.00128.00.19
3		TUBO SILICONE 7 X 2	84.00016
3		TUBO SILICONE 7 X 1,5	84.00030
4		STROZZATORE MILKER	37.00415
5		REGOLATORE DI FLUSSO LATTE	37.00707
6		PESCANTE Øi 4	16.00034
6		PESCANTE Øi 3	16.00126
7	•	ASS. MILKER	01.01207
7	•	ASS. MILKER NSF	01.01207.00.19



DESCRIZIONE:	ESPLOSO POMPA-LATTE		N° DISEGNO:	NT-05237	ARCE:	'00
ASSEMBLATO:	AUTOMATICA A01 V3		DISEGNATO:	Coffetti Marcello		
QUESTO DOCUMENTO È DI PROPRIETÀ AZIENDALE E È VIETATA LA TRASMISSIONE A TERZI, LA PUBBLICAZIONE, LA RIPRODUZIONE E L'USO SENZA AUTORIZZAZIONE SCRITTA DELLA PROPRIETÀ			DATA:	01/07/2013		

MILK PUMP EXPLODED VIEW NT-05237 '00

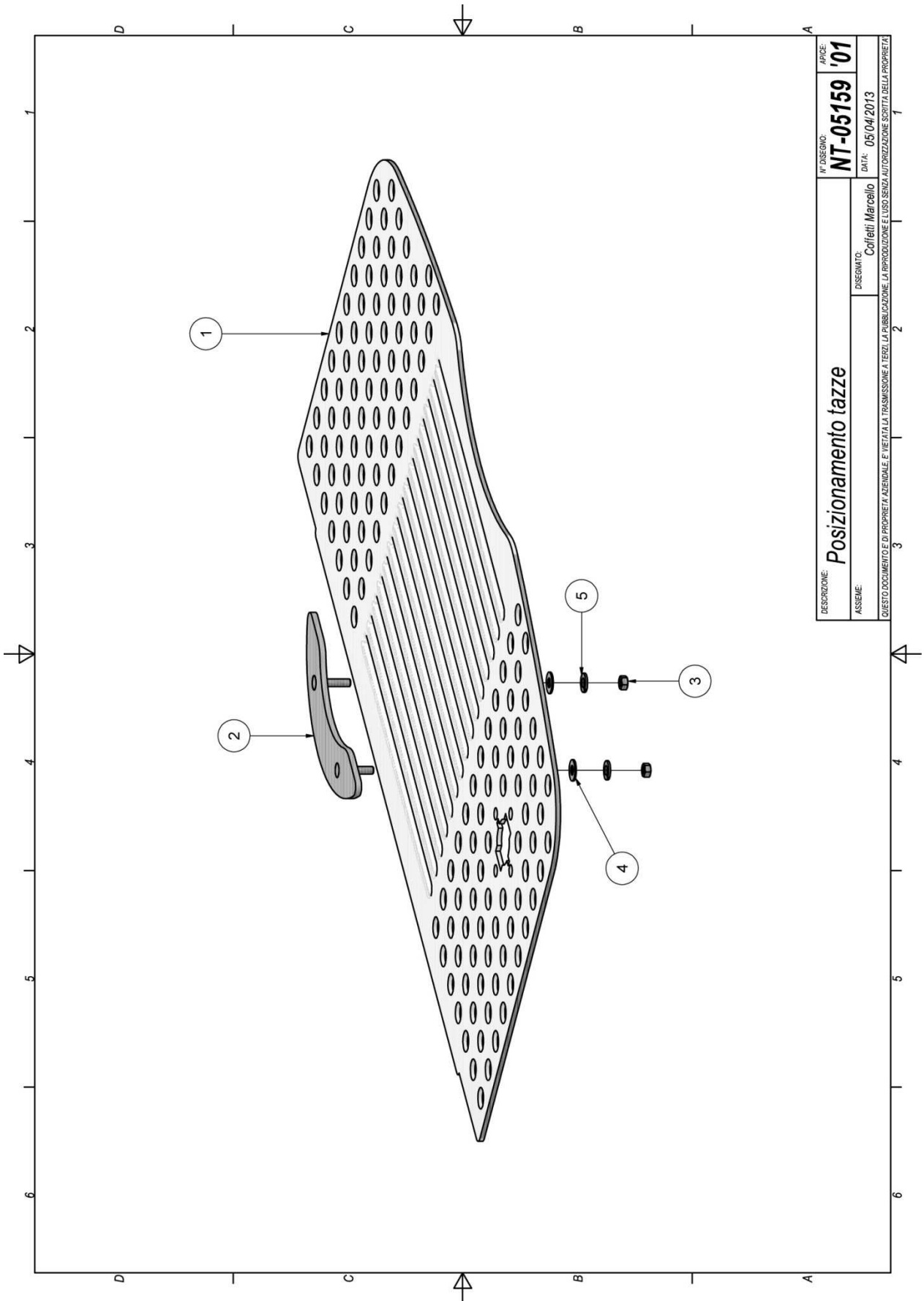
POS.	DESCRIPTION	CODE
1	POMPA LATTE 1550 GIRI/MINUTO 24V	96.05089
2	VITE TC CROCE M 3X8 autof.	91.00227
3	REGOLATORE ARIA	97.05009
4	TUBO SILICONE 7X1.5	84.00030
5	RACC. NYLON A Y D.6	97.00111
6	PESCANTE	16.00034
7	VALVOLA NON RITORNO PER CIRCUITO MILKER	97.05017
8	RACCORDO PORTAG. 1/8" M G NYLON	97.05013
9	SUPPORTO POMPA LATTE ARMONIA V3	11.05159
10	CARTER POMPA LATTE	37.05155
11	TUBO SILICONE 7 X 2	84.00016



DESCRIZIONE	NT-05008 '02	
ASSEMBLATO	CAVITÀ 23/03/2012	
PRODOTTORE	Coffalti Marcollo	
QUESTO DOCUMENTO È DI PROPRIETÀ AZIENDALE E VIETATA LA TRASMISSIONE A TERZI LA PUBBLICAZIONE, LA RIPRODUZIONE, L'INTRODUZIONE O L'USO SENZA AUTORIZZAZIONE SCRITTA DELLA PRODOTTORE		

CUP STOPPER EXPLODED VIEW (Optional) NT-05008 '02

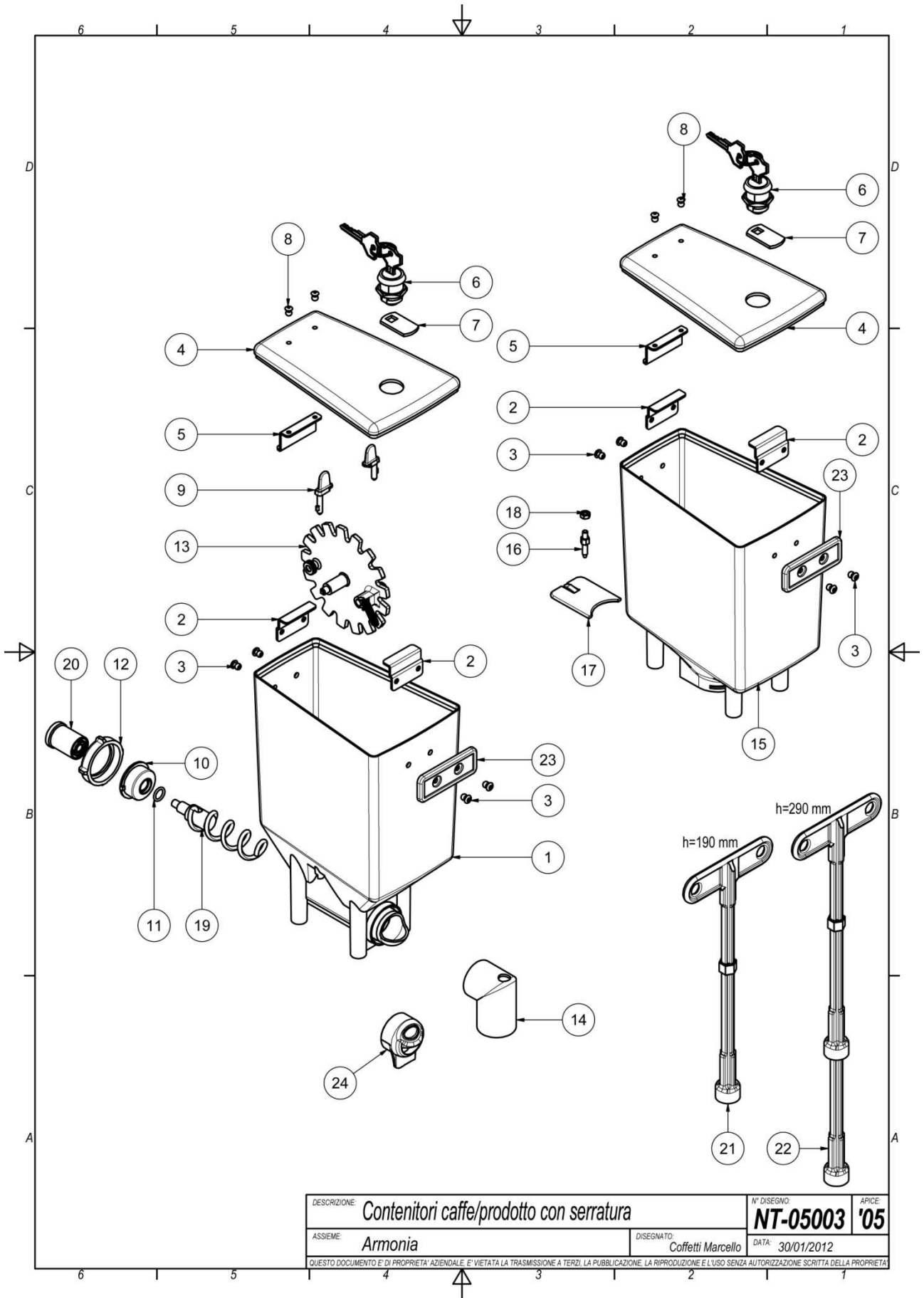
POS.	DESCRIPTION	CODE
1	PERNO CENTRATURA TAZZA	37.00378
2	ROSETTA GREMB. INOX 4X12	93.00033
3	VITE AUTOF. TC NI 2,9X9,5	91.00178



DESCRIZIONE:		N° DISEGNO:		ARICE:	
Posizionamento tazze		NT-05159		'01	
ASSEMBLATO:		DISEGNATO:		DATA:	
		Coffetti Marcello		05/04/2013	
QUESTO DOCUMENTO È DI PROPRIETÀ AZIENDALE. È VIETATA LA TRASMISSIONE A TERZI, LA PUBBLICAZIONE, LA RIPRODUZIONE E L'USO SENZA AUTORIZZAZIONE SCRITTA DELLA PROPRIETÀ					

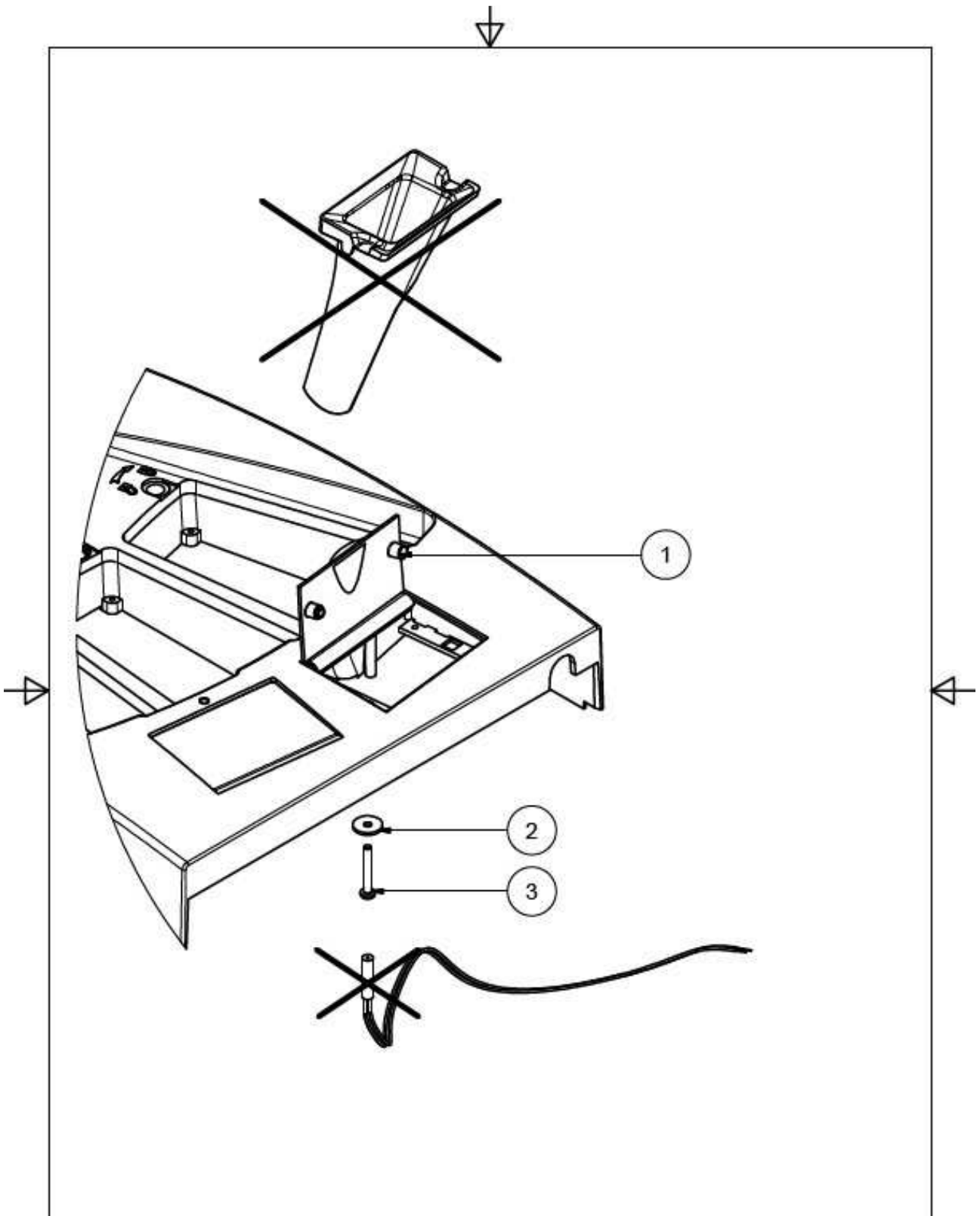
CUP STOPPER EXPLODED VIEW NT-05159 '01

POS.	DESCRIZIONE	CODICE
1	GRIGLIA BACINELLA (2) ARMONIA	14.05056
2	POSIZIONATORE TAZZA GRIGLIA ARMONIA	14.05124
3	DADO OTTONE M 3	92.00034
4	ROSETTA PIANA ZN D. 3	93.00015
5	ROSETTA ELAST. INOX D. 3	93.00044



HOPPER AND CANISTER WITH LOCK NT-05003 '05

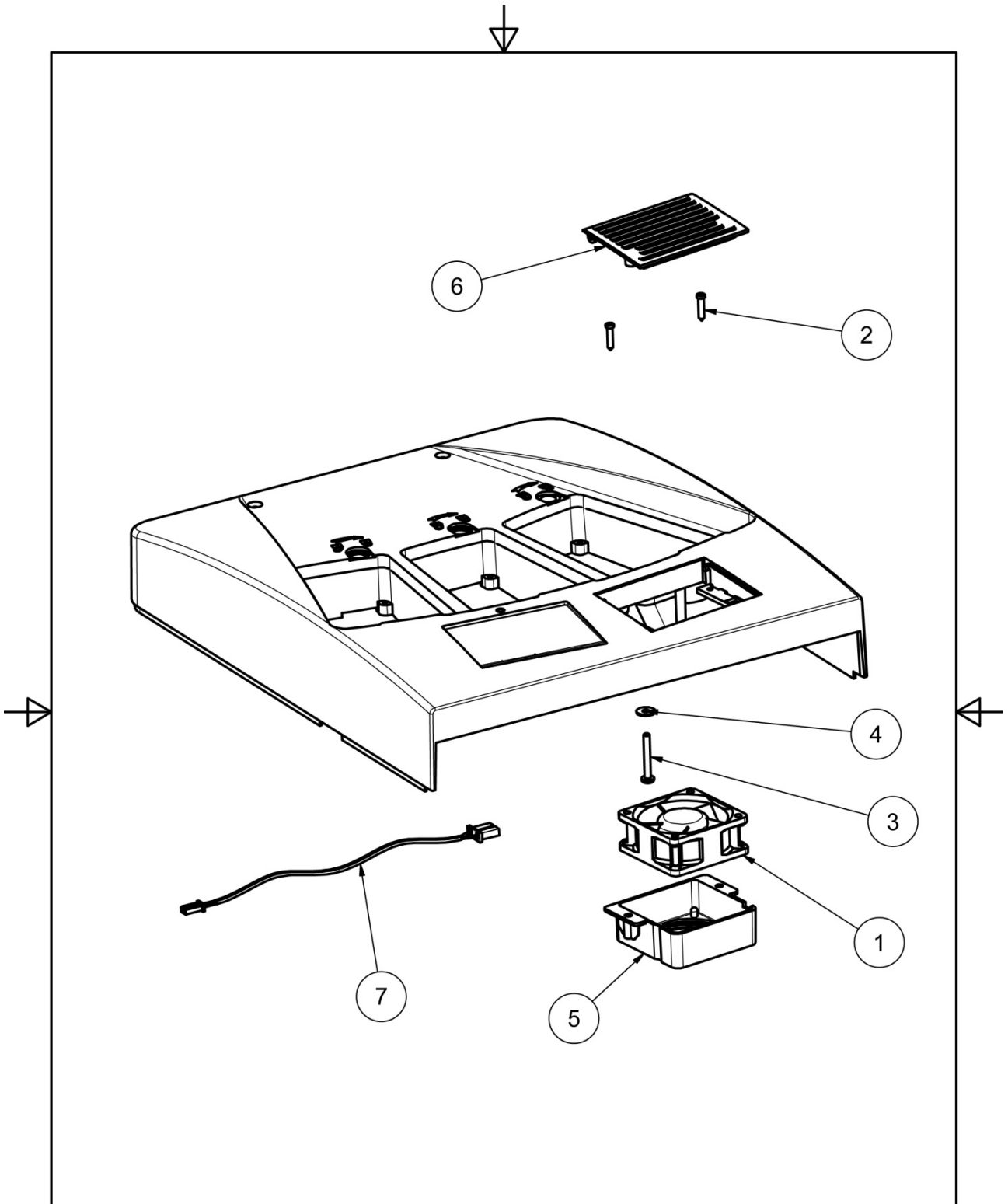
POS.					DESCRIZIONE	CODICE
1			•		CONTENITORE PRODOTTO ARMONIA (Lt.2)	02.02364.L1
1				•	CONTENITORE PRODOTTO ALTO ARMONIA (Lt.3)	02.05001.L1
2	•	•	•	•	PIATTINO TRAMOGGIA	14.02111
3	•	•	•	•	RIVETTO STRAPPO AL-ACCIAIO 4X12	94.00002
4	•	•	•	•	COPERCHIO CONTENITORE ARMONIA	37.00808.L1
5	•	•	•	•	SQUADRETTA CHIUSURA COP. PRODOTTI ARMONIA	14.02680
6	•	•	•	•	CILINDRETTO SERRATURA SX	95.01817
7	•	•	•	•	PIASTRINA CHIUSURA SERRATURA MULTI EC	14.01795
8	•	•	•	•	RIVETTO STRAPPO AL-ACCIAIO 3,2X8	94.00021
9			•	•	FERMO RUOTA CONTENITORE PRODOTTO ARMONIA	37.00814
10			•	•	FLANGIA CONTENITORE ARMONIA	95.01848
11			•	•	GUARN. VALV. NR/SNODO SUP. OR 108	87.00026
12			•	•	GHIERA CONTENITORE ARMONIA	95.01849
13			•	•	RUOTA DENTATA + MOLLE 30 MM	95.05001
14			•	•	PIPA CENTRALE 38X53 CON FORO	95.01677.L1
15	•				CONTENITORE CAFFÈ ARMONIA (0.6Kg)	37.00815.L1
15		•			CONTENITORE CAFFÈ ALTO ARMONIA (1.1Kg)	02.05000.L1
16	•	•			PERNO SGANCIO SERRANDA CAFF' ARMONIA	12.00042
17	•	•			SERRANDA TRAMOGGIA CAFFÈ ARMONIA	37.00803
18	•	•			DADO INOX M 4	92.00017
19			•	•	COCLEA IN FILO + OR 108	95.05000
20			•	•	NOTTOLINO FILETTATO CONTENITORE PRODOTTO	95.01836
21					ATTREZZO CH ES 10 ARMONIA	37.00836
22					ATTREZZO CH ES 10 ARMONIA X CONTENITORI ALTI	37.05003
23	•	•	•	•	CORNICE ETICHETTA TRAMOGGIA MX-5	37.05022
24			•	•	TAPPO PER CONTENITORE PRODOTTO	37.05167
	•				ASS. TRAMOGGIA CAFFÈ (0,6 KG) ARMONIA	01.02569
		•			ASS. TRAMOGGIA CAFFÈ (1,1 KG) ARMONIA	01.05076
			•		ASS. CONTENITORE PRODOTTO (2 LITRI) ARMONIA	01.05040
				•	ASS. CONTENITORE PRODOTTO (3 LITRI) ARMONIA	01.05077




DESCRIZIONE: Blocco coperchio decaff.	N° DISEGNO: NT-00975	APICE: '01
ASSIEME	DISEGNATO: Coffetti M.	DATA: 07-11-2011
QUESTO DOCUMENTO E' DI PROPRIETA' AZIENDALE, E' VIETATA LA TRASMISSIONE A TERZI, LA PUBBLICAZIONE, LA RIPRODUZIONE E L'USO SENZA AUTORIZZAZIONE SCRITTA DELLA PROPRIETA'		

BLOCK FOR DECAFFEINATED DOOR NT-00975 '01

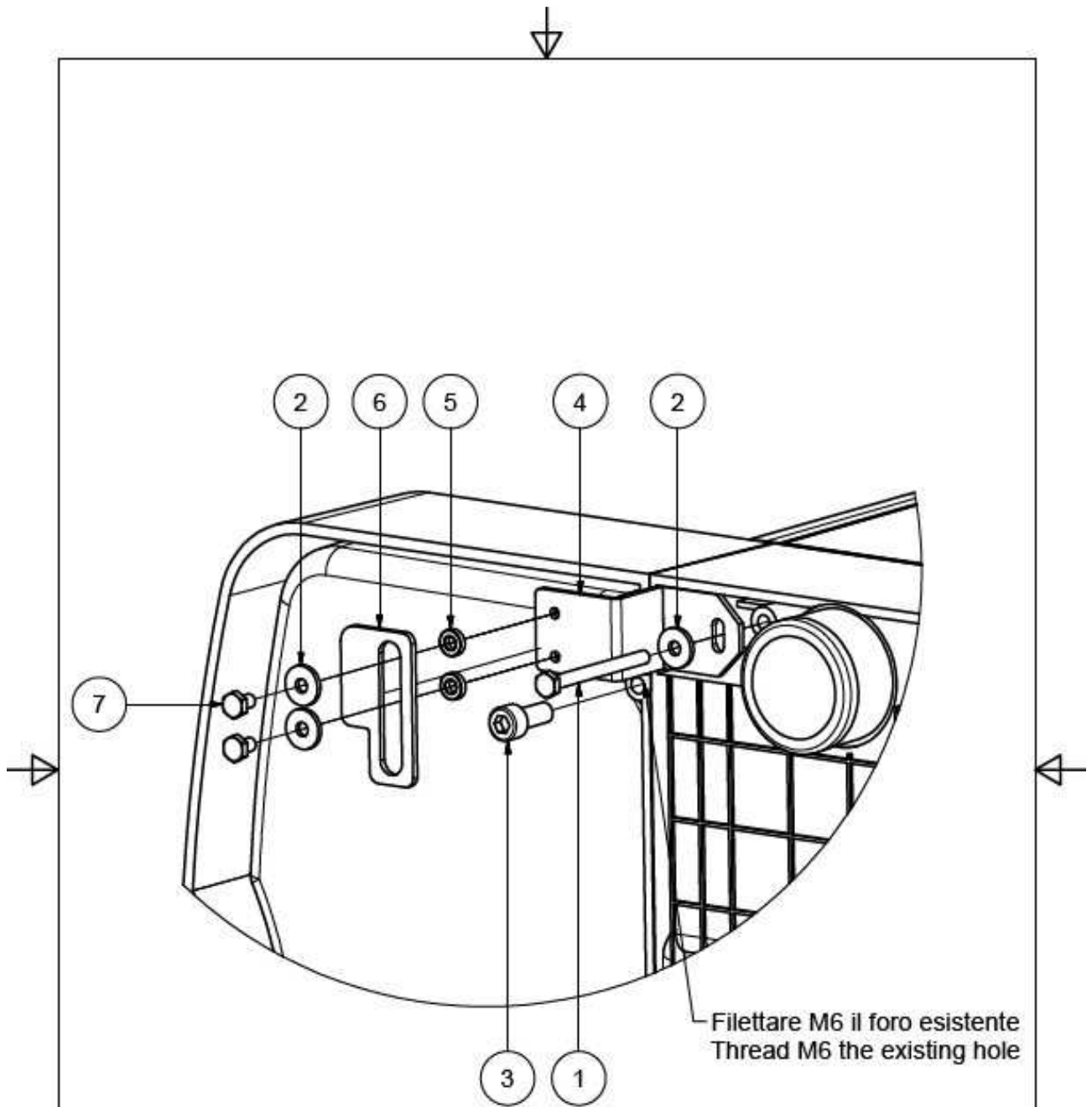
POS.		DESCRIPTION	CODE
1	•	COPERCHIO SCIVOLO DECAFFEINATO ARMONIA SELF	37.00842
2	•	ROSETTA GREMB. ZNB 4X16	93.00030
3	•	VITE TC CROSS ZN M 4X30	91.00066
	•	KIT BLOCCO COPERCHIO DECAFFEINATO	04.00951



ASSEMBLY: Automatiche A01	APPROVED BY:	DESIGNED BY: G. Gatti	DATE: 31/07/2014	SHEET: 1 / 1
DESCRIPTION: KIT AROMA		DRAWING CODE: NT-05349	REVISION: 00	 <small>MACCHINE PER CAFFÈ DAL 1919</small>
		EX MACCO:		

AROMA KIT NT-05349 '00

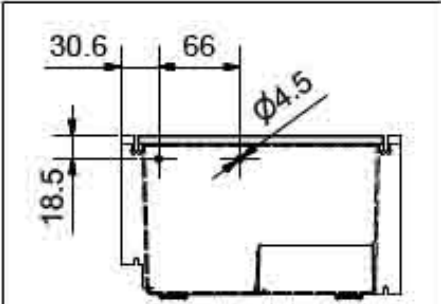
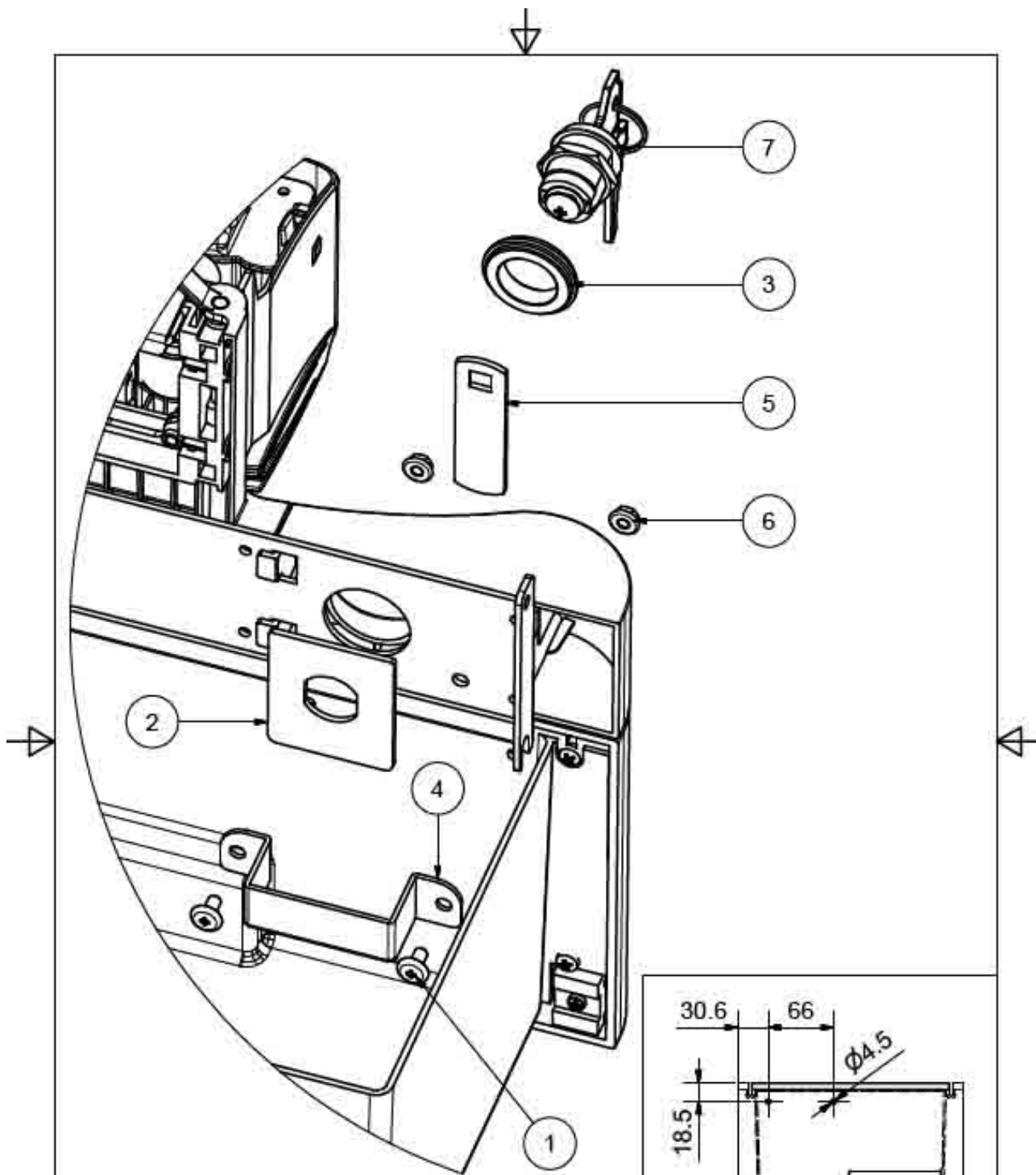
POS.	DESCRIZIONE	CODICE
1	ASPIRATORE QUADRO 60X60X25 24V	96.00845.L1
2	VITE TIELLE CILIN. PZ 3,5X10 ZB	91.00267
3	VITE TC CROSS ZN M 4X30	91.00066
4	ROSETTA GREMB. INOX 4X12	93.00033
5	SUPPORTO ASPIRATORE	37.05182
6	GRIGLIA ASPIRATORE COPERCHIO	37.05177
7	CABL. ASPIRATORE AROMI	03.05164



DESCRIZIONE: Blocco bacinella		N° DISEGNO: NT-00977	APICE: '01
ASSEMBLE: Armonia	DISEGNATO: Coffetti M.	DATA: 07-11-2011	
<small>QUESTO DOCUMENTO E' DI PROPRIETA' AZIENDALE, E' VIETATA LA TRASMISSIONE A TERZI, LA PUBBLICAZIONE, LA RIPRODUZIONE E L'USO SENZA AUTORIZZAZIONE SCRITTA DELLA PROPRIETA'</small>			

BLOCK FOR DRIP TRAY NT-0977 '01

POS.		DESCRIPTION	CODE
1	•	VITE TE ZN M 4X45	91.00098
2	•	ROSETTA GREMB. INOX 4X12	93.00033
3	•	VITE INOX TCEI M 6X15	91.00190
4	•	SQUADRETTA FIX BACINELLA ARMONIA	14.02683
5	•	DISTANZIALE ARMONIA	37.00833
6	•	BLOCCO BACINELLA ARMONIA	14.02682
7	•	VITE INOX TE M 4X6	91.00186
	•	KIT BLOCCO BACINELLA ARMONIA/MX-3/PLUS 5	04.00947



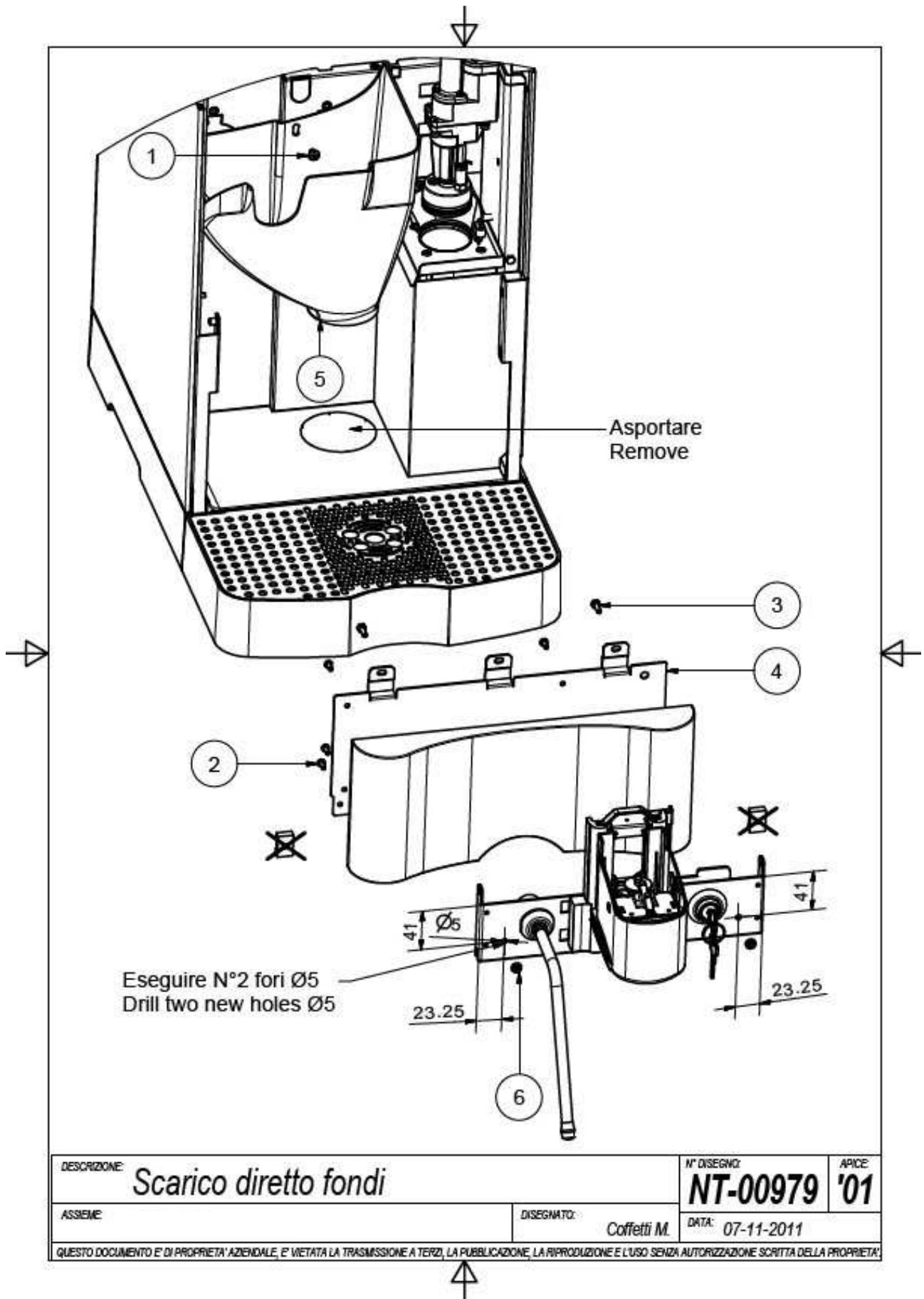
Schema foratura cassetto fondi
 Drill two new holes on grounds bin

DESCRIZIONE:	Blocco cassetto fondi	N° DISEGNO:	NT-00978	APICE:	'01
ASSEMBLATO:	Armonia	DISEGNATO:	Coffetti M.	DATA:	07/11/2011

QUESTO DOCUMENTO E' DI PROPRIETA' AZIENDALE, E' VIETATA LA TRASMISSIONE A TERZI, LA PUBBLICAZIONE, LA RIPRODUZIONE E L'USO SENZA AUTORIZZAZIONE SCRITTA DELLA PROPRIETA'

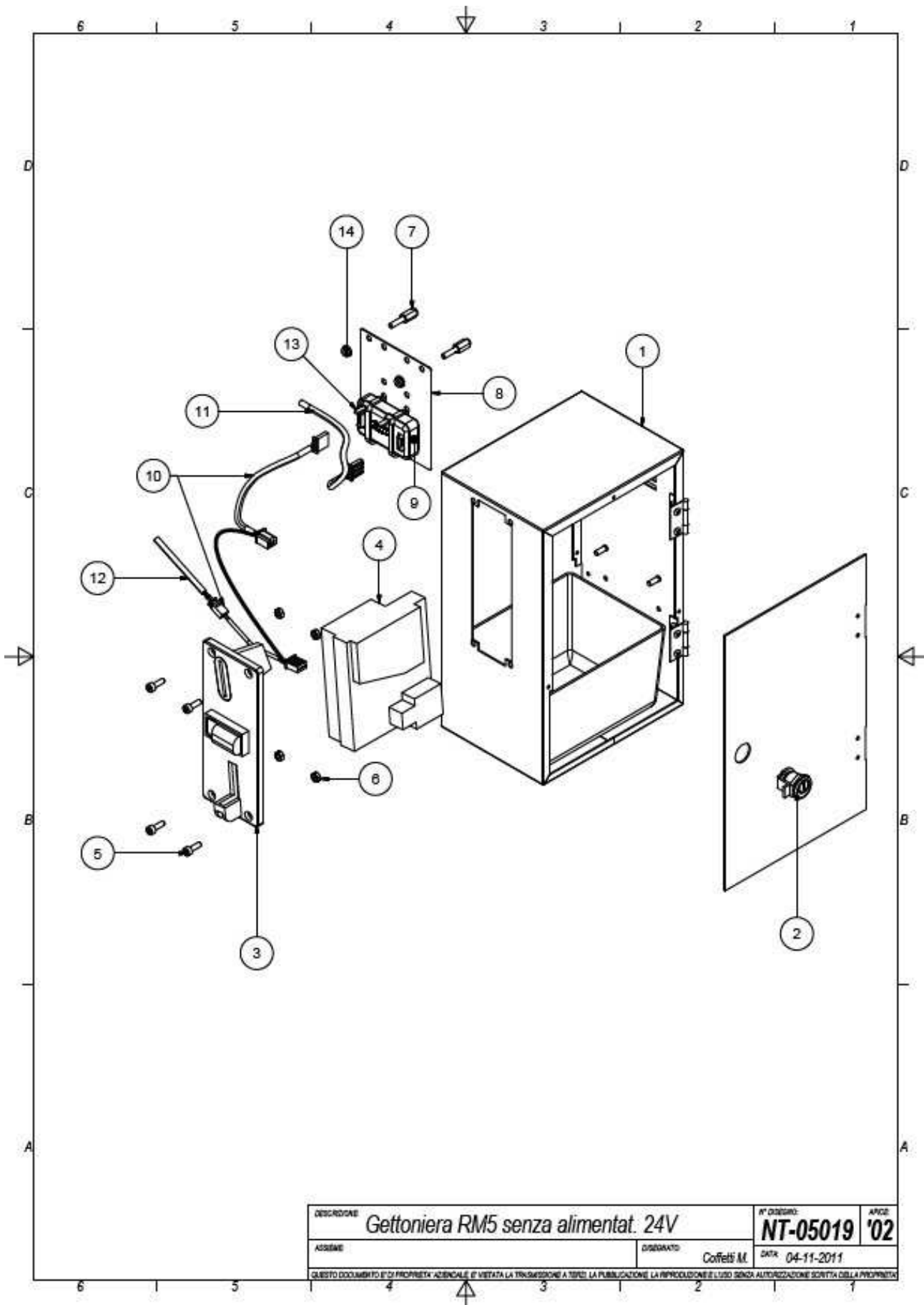
BLOCK FOR GROUNDS BIN NT-00978 '01

POS.		DESCRIPTION	CODE
1	•	VITE SPEC. TC CROSS M4X8	14.00454
2	•	PIATTO DI RIDUZIONE ARMONIA	11.02218
3	•	DISTANZIALE SERRATURA ARMONIA	12.00048.ZB
4	•	OMEGA CHIUSURA CASSETTO ARMONIA	11.02220
5	•	CHIAVISTELLO SERRATURA ARMONIA	11.02219
6	•	ATO ZN M 4	92.00018
7	•	CILINDRE I/O SERRATURA DX	95.01799
	•	KIT SERRATURA CASSETTO	04.00948



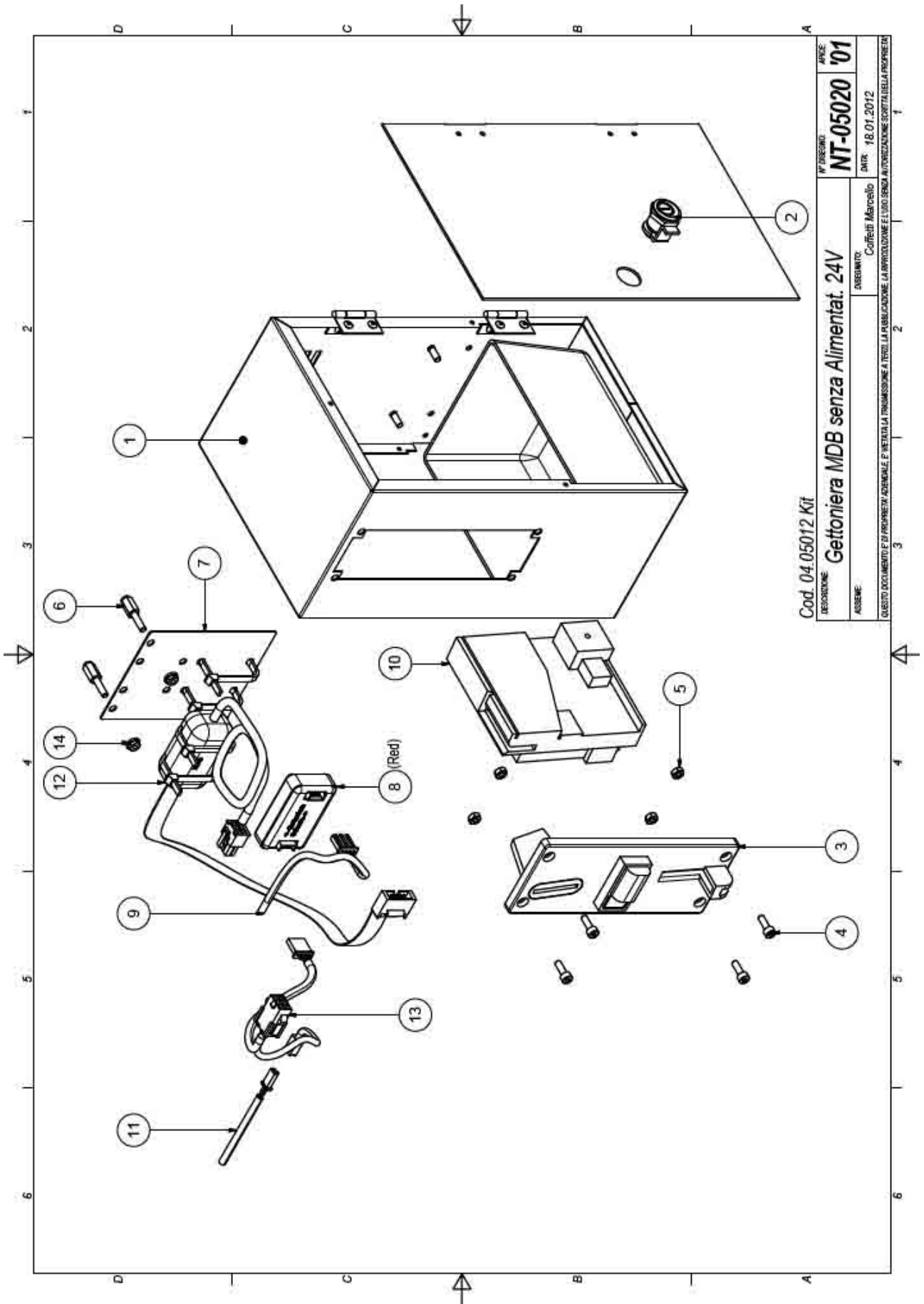
GROUNDS DIRECT DISCHARGE NT-0979 '01

POS.		DESCRIPTION	CODE
1	•	VITE SPEC. TC CROSS M4X8	14.00454
2	•	VITE TIELLE CILIN. PZ 3,5X10 ZB	91.00267
3	•	VITE INOX TE M 4X12	91.00223
4	•	CARTER CASSETTO ARMONIA	11.02215
5	•	CONVOGLIATORE FONDI CAFFÈ ARMONIA	37.00834
6	•	DADO FLANGIATO ZN M 4	92.00018
	•	KIT SCARICO FONDI DIRETTO ARMONIA/MX-3/PLUS 5	04.00949



RM5 COIN BOX EXPLODED VIEW NT-05019 '02

POS.		DESCRIPTION	CODE
1	•	BOX GETTONIERA PICCOLO LATO DX	95.01596
2	•	CILINDRETTO SERRATURA X BOX GETT.	95.01796
3	•	FRONTALE X MONETE RM-F6 GETTON.	95.01595
4		SELETTORE ELETTR. RM5VRSX VALUTA EURO	96.00513.EU
4		SELETTORE ELETTR. RM5VRSX CORONA DANESE	96.00513.DK DENMARK KRONER
4		SELETTORE ELETTR. RM5VRSX VALUTA STERLINA	96.00513.GB POUND
4		SELETTORE ELETTR. RM5VRSX VALUTA DOLLARO	96.00513.US DOLLAR
4		SELETTORE ELETTR. RM5VRSX VALUTA POLACCA	96.00513.PL
4		SELETTORE ELETTR. RM5VRS X VALUTA DOLLARO NEOZELAN	96.00513.NZ
5	•	VITE BRUNITA TCEI M 4X12	91.00278
6	•	DADO AUTOBLOCCANTE M4 UNI 7474	92.00024
7	•	DISTANZIALE SCHEDA DISPLAY S 00	22.00912
8	•	SUPPORTO INTERFACCIA GETTONIERA	11.05039
9	•	SCHEDA INTERFACCIA EXECUTIVE	96.00650
10	•	CABLAGGIO PROLUNGA ALIM. SELETTORE GETT. RM5	03.05007
11	•	CABLAGGIO SERIALE GETTONIERA	03.05005
12	•	CABLAGGIO ALIM. SELETTORE GETTONIERA	03.05006
13	•	LACCETTO STRINGICAVO LUNGO MM 140	95.01172
14	•	DADO FLANGIATO ZN M 4	92.00018
	•	KIT BOX X GETTONIERA RM5 NO ALIMENTATORE	04.05011



Cod. 04.05012 Kit

LIBERAZIONE
Gettoniera MDB senza Alimentat. 24V

ASSEMBLE
 OMBRELLATO: **Coffetti Marcello**

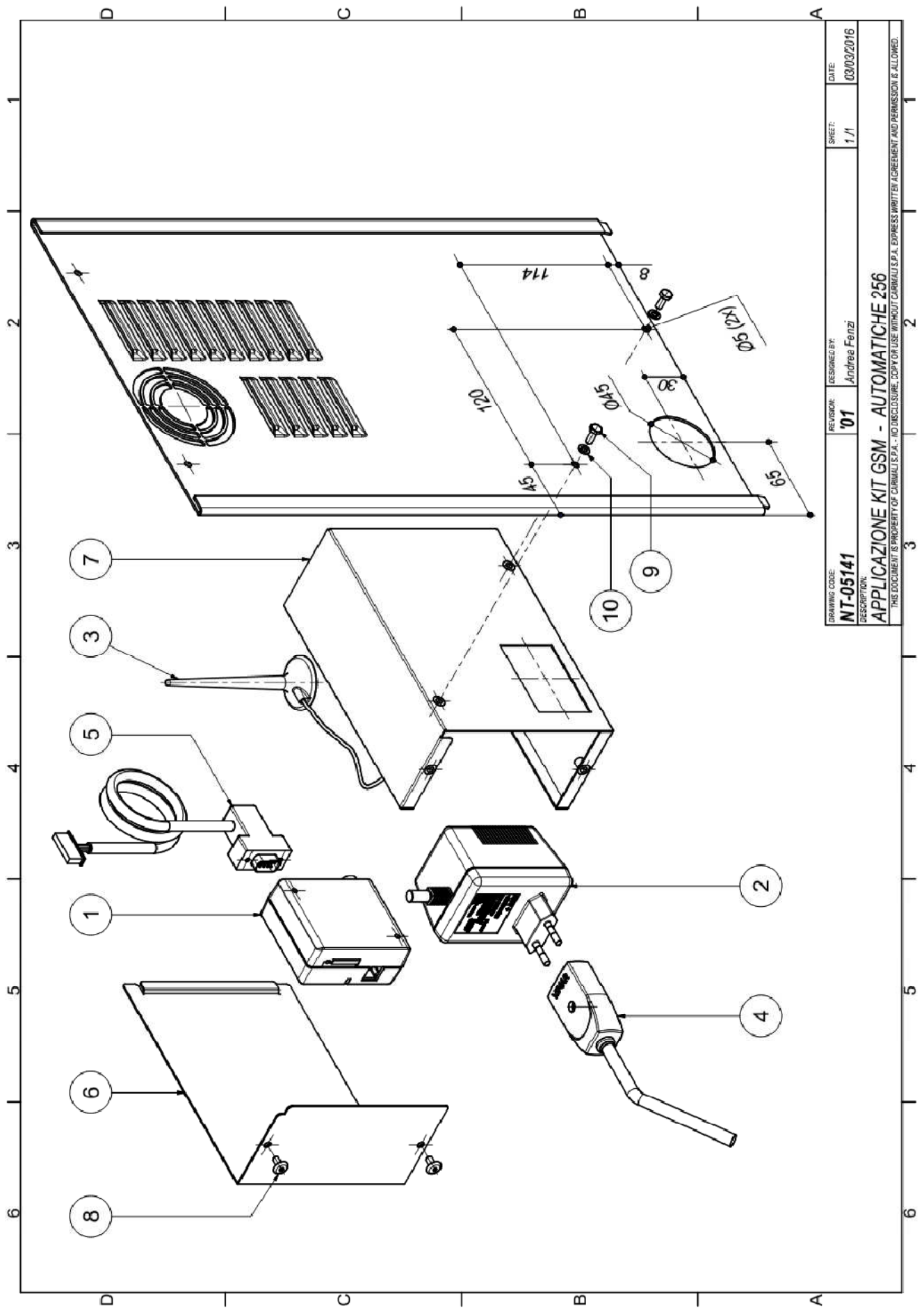
NUMERO
NT-05020 '01

DATA
18.01.2012

QUESTO DOCUMENTO E' DI PROPRIETA' AZIENDALE E' METTUTA LA TRASMISSIONE A TITOLO DI PUBBLICAZIONE. LA RIPRODUZIONE E' VIETATA SENZA AUTORIZZAZIONE SCRITTA DELLA PROPRIETA'

MDB COIN BOX EXPLODED VIEW NT-05020-01

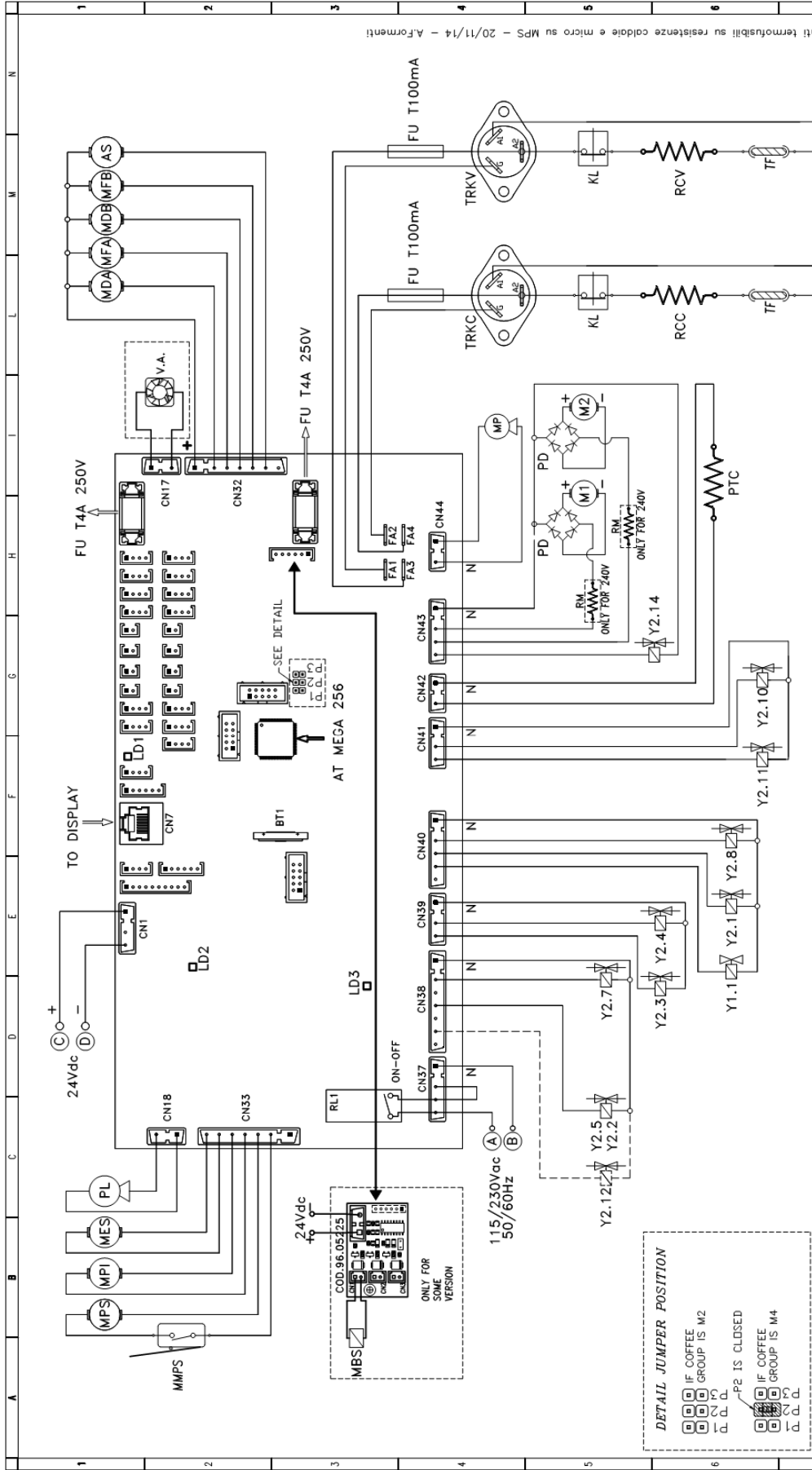
POS.	DESCRIPTION	CODE
1	BOX GETTONIERA PICCOLO LATO DX	95.01596
2	CILINDRETTO SERRATURA X BOX GETT.	95.01796
3	FRONTALE X MONETE RM-F6 GETTON.	95.01595
4	VITE INOX TCEI M 4X12	91.00278
5	DADO AUTOBLOCCANTE M4	92.00024
6	DISTANZIALE SCHEDA DISPLAY S 00	22.00912
7	SUPPORTO INTERFACCIA GETTONIERA	11.05039
8	SCHEDA INTERFACCIA GETTONIERA MDB	96.00577
9	CABLAGGIO SERIALE GETTONIERA	03.05005
10	SELETTORE NON RENDIRESTO G13 MDB	96.00583
11	CABLAGGIO ALIM. SELETTORE GETTONIERA	03.05006
12	LACCETTO STRINGICAVO LUNGO MM 140	95.01172
13	CABLAGGIO PROLUNGA ALIM. SELETTORE GETT. G13	03.05009
14	DADO FLANGIATO ZN M 4	92.00018



DRAWING CODE:	DESIGNED BY:	REVISION:	SHEET:	DATE:
NT-05141	Andrea Fenzi	01	1/1	03/03/2016
DESCRIPTION:				
APPLICAZIONE KIT GSM - AUTOMATICHE 256				
THIS DOCUMENT IS PROPERTY OF CARNALI S.P.A. - NO DISCLOSURE, COPY OR USE WITHOUT CARNALI S.P.A. EXPRESS WRITTEN AGREEMENT AND PERMISSION IS ALLOWED.				

KIT MODEM GSM NT-05141-01

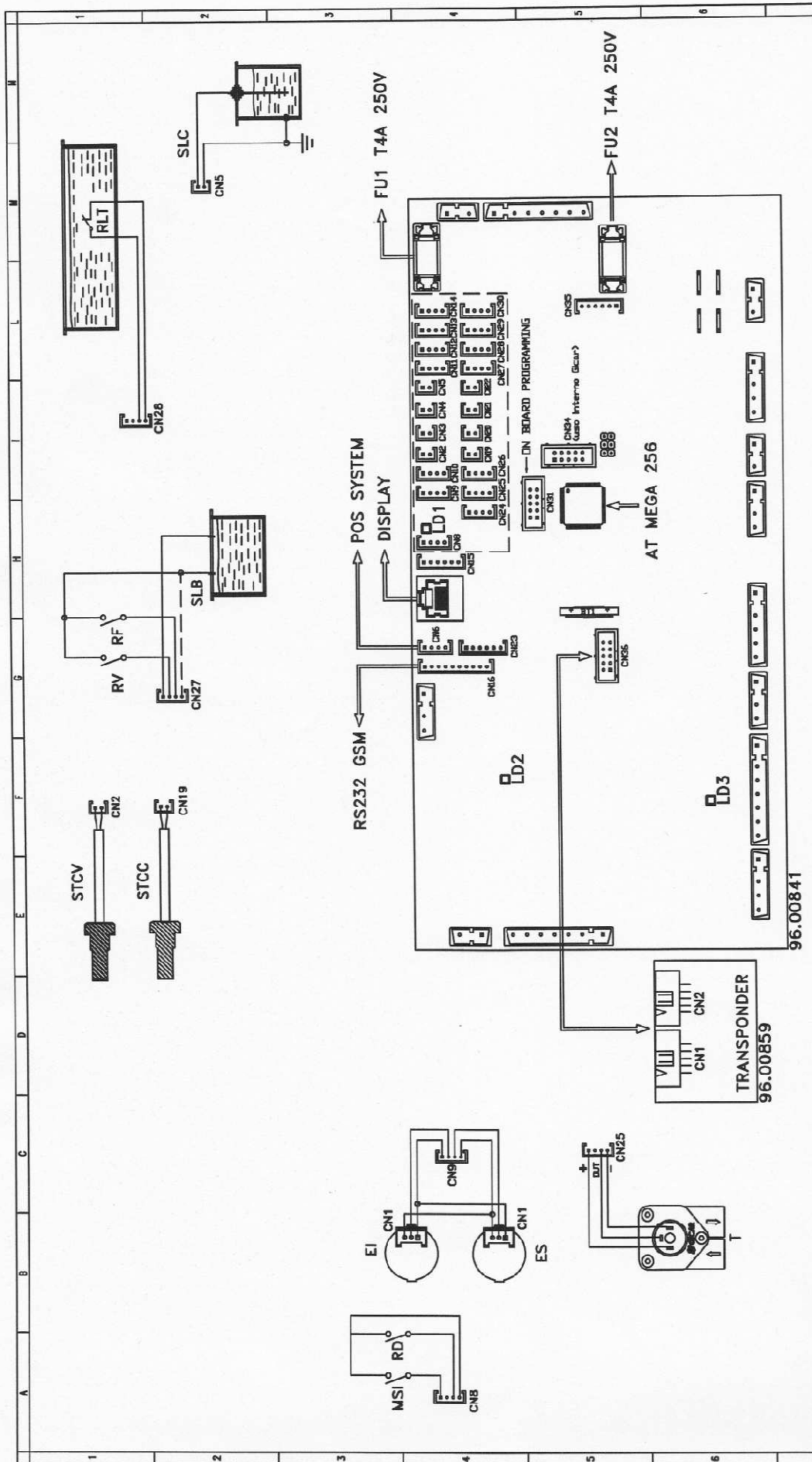
POS.	DESCRIZIONE	CODICE
1	MODEM GSM	96.00754
2	ALIMENTATORE X MODEM GSM	96.00798
3	ANTENNA MAGNETICA X MODEM GSM	96.00799
4	CABL. ALIM. MODEM GSM	03.05068
5	CABLAGGIO SERIALE 10 VIE 0.55 MT	03.05069
6	COPERCHIO SCATOLA MODEM GSM	14.05062
7	SCATOLA MODEM GSM	14.05061
8	VITE SPEC. TC CROSS M4X8	14.00454
9	VITE INOX TE M4X10	91.00064
10	ROSETTA ELAST. INOX D.4	93.00037
	KIT MODEM GSM APPLICATO SU SCHIENALE	04.05030



LEGENDA	
RM	RESISTENZA MACCHININO
TRKC	TRAC BOILER CAFFÈ
TRKV	TRAC BOILER VAPORE
MDA	MOTODOSATORE A
MFA	MOTODOSATORE B
MP	MOTORE POMPA
MPS	MOTORE PISTONE SUPERIORE
MPI	MOTORE PISTONE INFERIORE
MES	MOTORE ESPULSORE
CN1-2	CONNETTORE
PTC	PONTE DIODO
KL	ELEMENTO RISCALDANTE
AS	VENTOLA
MMP5	MICRO MOTORE PISTONE SUPERIORE
TF	TERMOFUSIBILE
Y1.1	TRAC BOILER CAFFÈ
Y2.1	TRAC BOILER VAPORE
Y2.2	MOTODOSATORE A
Y2.3	MOTODOSATORE B
Y2.4	MOTORE POMPA
Y2.5	MOTORE PISTONE SUPERIORE
Y2.6	MOTORE PISTONE INFERIORE
Y2.7	MOTORE ESPULSORE
Y2.8	RELE
Y1.1	VENTOLA
Y2.1	ELETTROMAGNETE SPORTELLO
Y2.2	ELETTROMAGNETE SPORTELLO
Y2.3	ELETTROMAGNETE SPORTELLO
Y2.4	ELETTROMAGNETE SPORTELLO
Y2.5	ELETTROMAGNETE SPORTELLO
Y2.6	ELETTROMAGNETE SPORTELLO
Y2.7	ELETTROMAGNETE SPORTELLO
Y2.8	ELETTROMAGNETE SPORTELLO

MACCHINA:	AUTOMATICA
DESCRIZIONE:	SCHEMA ELETTRICO MASTER 256 COLLEGAMENTO USCITE
CONTROLLO:	
DISSEGNO:	G. Caratti
DATA:	17/09/2014
N° PROGETTO:	09-00362
REVISIONE:	'48

QUESTO DOCUMENTO È DI PROPRIETÀ CARMAI S.p.A. È VIETATA LA TRASMISSIONE A TERZI, LA PUBBLICAZIONE, LA RIPRODUZIONE E L'USO SENZA AUTORIZZAZIONE SCRITTA DELLA PROPRIETÀ.



MACCHINA		CONTROLLATO:		DISCENATO:		DATA:	
TASMAN Z		Ferrari A.		Ferrari A.		24/09/2010	
DESCRIZIONE		N° DISEGNO:		REVISIONE:			
SCHEMA ELETTRICO MASTER 256		09-05013		'00			
QUESTO DOCUMENTO È DI PROPRIETÀ CONTINUI SpA. È VIETATA LA TRASMISSIONE A TERZI, LA PUBBLICAZIONE, LA RIPRODUZIONE E L'USO SENZA AUTORIZZAZIONE SCRITTA DELLA PROPRIETÀ.							

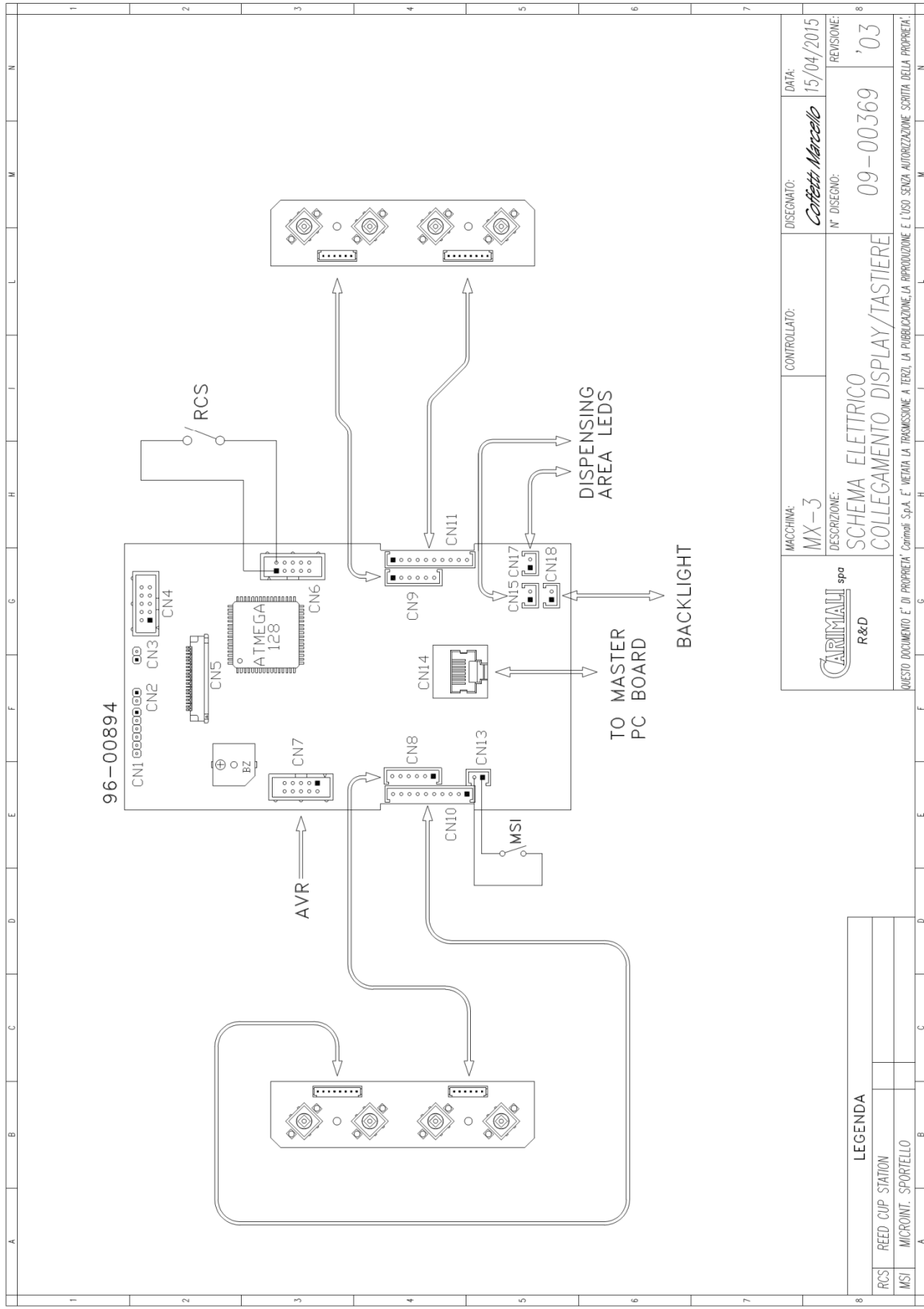
96.00841

96.00859

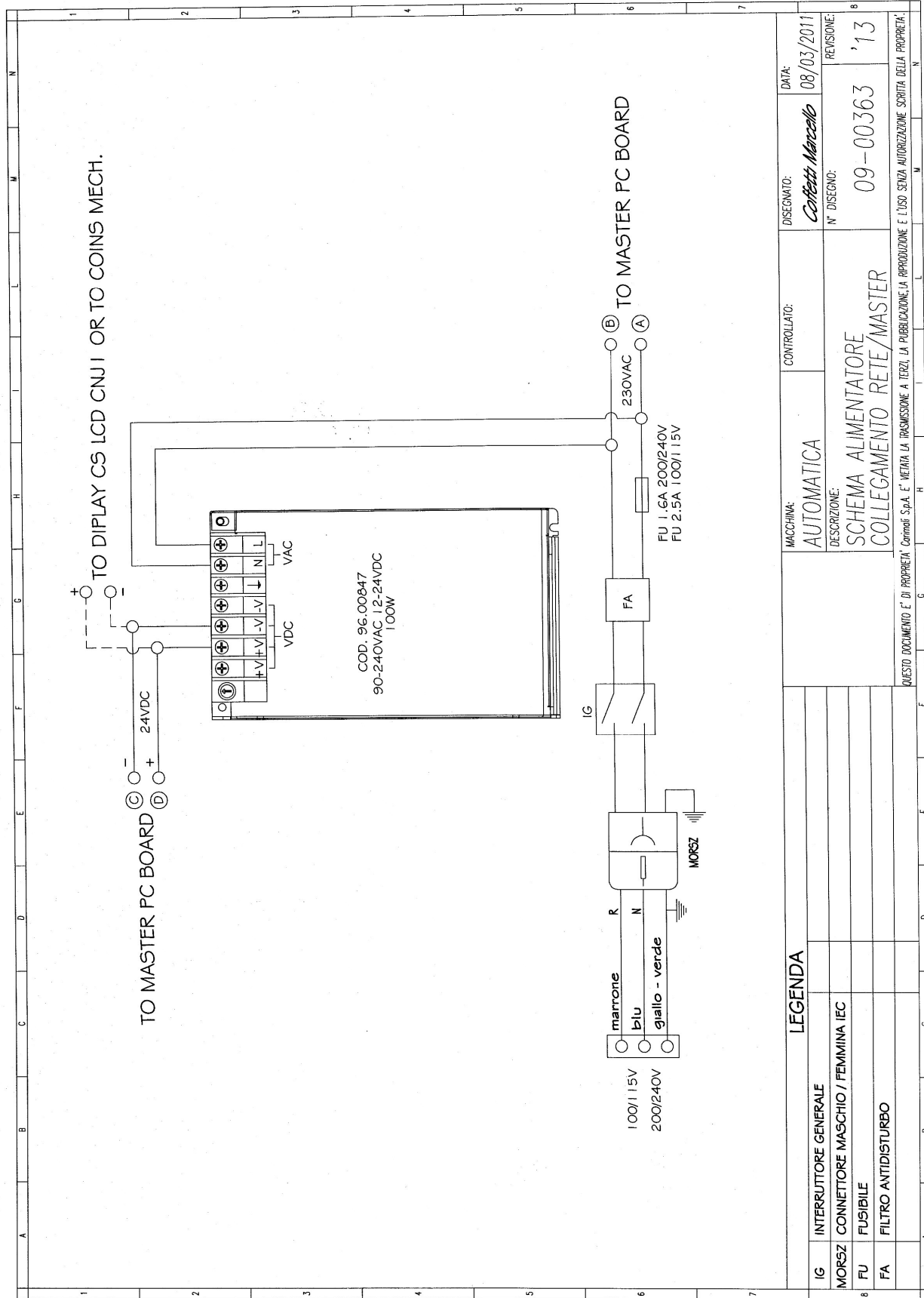
TRANSponder

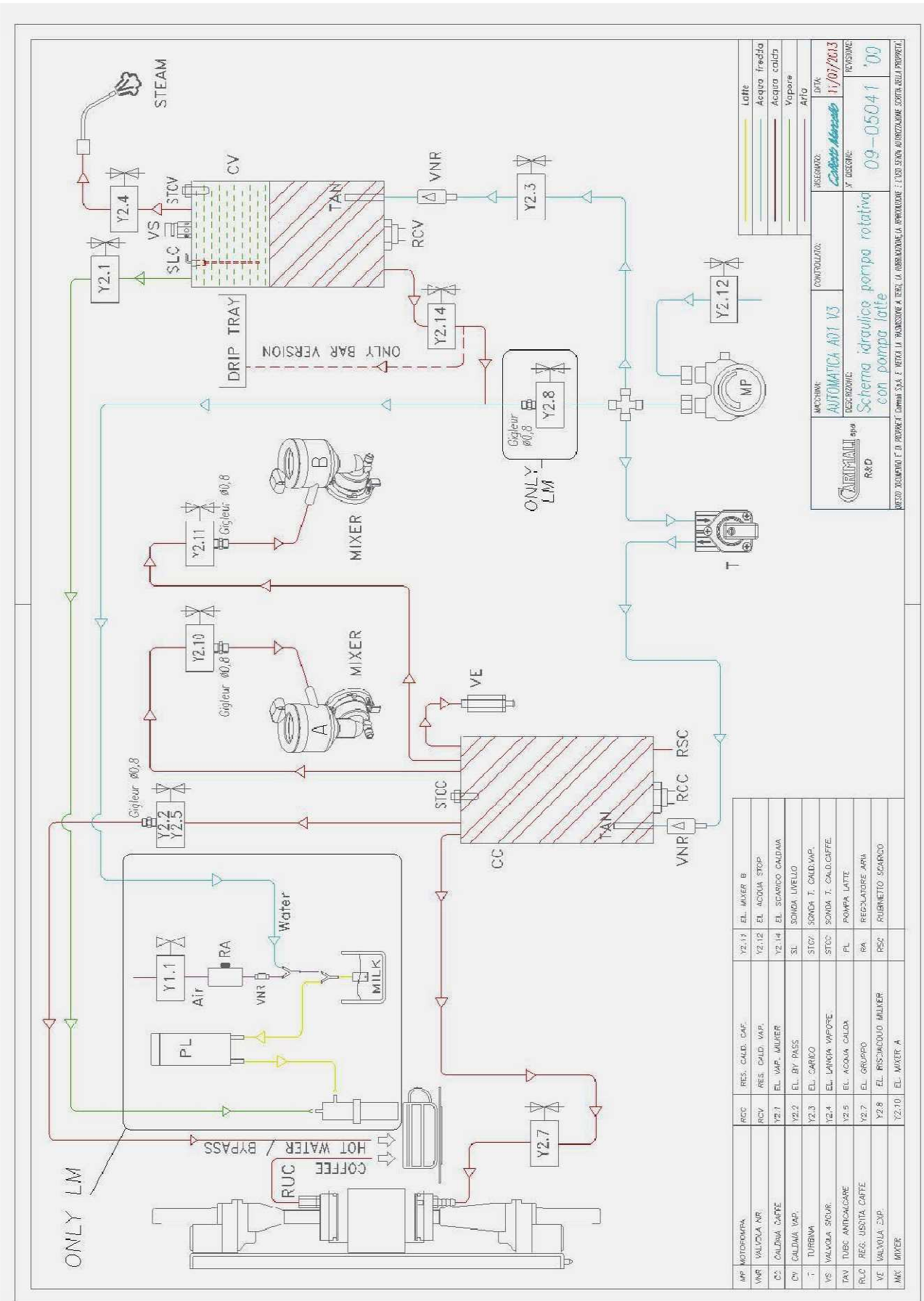
LEGENDA

RD	REED DECAFFENATO	CN1	CONNETTORE
MSI	MICROINT. SPORTELO	FU	FUSIBILE
SLC	SONDA LIVELLO CALDAIA VAPORE	RF	REED CASSETTO FONDI
STCV	SONDA TEMPERATURA CALDAIA VAPORE	RV	REED VASCHETTA
STCC	SONDA TEMPERATURA CALDAIA CAFFÈ	EI	ENCODER INFERIORE
T	CONTATORE VOLUMETRICO (TURBINA)	ES	ENCODER SUPERIORE
		LD1...3	LED



LEGENDA	
RCS	REED CUP STATION
MSI	MICROINT. SPORTELLO





MACHINING: AUTOMATICA APT V3
DESCRIZIONE: Schema idraulico pompa rotativa con pompa latte

CONTROLLATO:

REVISIONE: 09-05041 '00

DATA: 11/07/2013
PROJEZIONE:

Latte
 Acqua fredda
 Acqua calda
 Vapore
 Aria

INGEGERO: *Carlo Anzalone*
PROGETTO: 09-05041 '00
REVISIONE:

TRINIVAL S.p.A. R&D

PRODOTTO IN ITALIA

PRODOTTORE E DISTRIBUTORE IN ITALIA: TOST S.P.A. AUTOMAZIONE CONTROLLATA

LEGEND

		IT	GB	DE
1	-	Negativo	Negative	Minus
2	+	Positivo	Positive	Plus
3	AS1	Ventola per Elettronica	Fan for Electronic	Lüfter für Elektronik
4	AS2	Ventola per Solubili	Soluble Fan	Abluftmotor Mixer
5	C	Condensatore	Capacitor	Kondensator
6	CN	Connettore	Connector	Steckverbinder
7	EI	Encoder pistone Inferiore	Encoder Lower piston	Encoder, Unten
8	ES	Encoder pistone superiore	Encoder Upper piston	Encoder, Oben
9	FA	Filtro Antidisturbo	Antinoise Filter	Netzfilter
10	FU ...	Fusibile	Fuse	Sicherung
11	KL	Klicson	Klicson	Klixon
12	L....	Led	Led	LED
13	M1	Macinino 1	Grinder 1	Mühle 1
14	M2	Macinino 2	Grinder 2	Mühle 2
15	MDA	Motodosatore A	Motor for product A	Produktmotor A
16	MDB	Motodosatore B	Motor for product B	Produktmotor B
17	MES	Motore Espulsore	Motor Ejector	Motor, Auswerfer
18	MFA	Motofrullatore A	Mixer Motor A	Mixermotor A
19	MFB	Motofrullatore B	Mixer Motor B	Mixermotor B
20	MG	Motoriduttore	Ratiomotor	Gruppenmotor
21	MORSZ	Connettore IEC M/F	IEC M/F connector	Kaltgerätesteckdose
22	MP	Motopompa	Motorpump	Pumpenmotor
23	MPI	Motore Pistone inferiore	Group Lower Motor Piston	Gruppenmotor, Unten
24	MPL	Microinterruttore Presenza Latte	Milk presence microswitch	Mikroschalter, Milchbehälter
25	MPS	Motore Pistone superiore	Group High Motor Piston	Gruppenmotor, Oben
26	MSI	Microinterruttore Sportello	Front Door Microswitch	Mikroschalter, Tür
27	OT	Ottiche Gruppo	Group Optical	Lichtschanke, Gruppe
28	P ...	Ponticello	Jumper	Steckbrücke
29	PL	Pompa Latte	Milk Pump	Milchpumpe
30	PTC	Elemento riscaldante Gruppo	Group Heating Element	Gruppenheizung
31	RD	Reed Decaffeinato	Decaf. Reed	Reedkontakt, Handeinwurf
32	RF	Reed cassetto Fondi	Coffee waste reed	Reedkontakt, Satzschublade/Trester
33	RRC	Relè Resistenza Caldaia Caffè	Relè Coffee Boiler Heater	Schütz Heizung Kaffee
34	RRV	Relè Resistenza Caldaia Vapore	Relè Steam Boiler Heater	Schütz Heizung Dampf
35	RV	Reed Vaschetta	Drip tray reed	Mikroschalter, Tropfschale
36	RV1	Potenzimetro Motore	Group Trimmer	Potenzimeter Gruppenmotor
37	SLB	Sonda livello bacinella	waste level probe	Niveausonde, Tropfschale
38	SLC	Sonda Livello Caldaia	Boiler Level Probe	Niveausonde, Kessel
39	SLS	Sonda Sicurezza	Safety Probe	Sicherheitssonde, Kessel
40	STCC	Sonda Temp. Caldaia Caffè	Coffee Boiler Temp. Probe	Temperaturfühler Kaffee
41	FIA	Filtro ingresso acqua	Inlet water filter	Feinsieb, Wasseranschluss
42	RA	Regolatore aria	Air regulator	Luftregulierung
43	VNR	Valvola non ritorno	No- return valve	Rückschlagsventil

44	VE	Valvola espansione	Expansion valve	Expansionsventil
45	VS	Valvola sicurezza	Safety valve	Sicherheitsventil
46	RUC	Regolatore uscita caffè	Coffee outlet regulator	Auslaufschikane, Kaffee
47	RCC	Resistenza caldaia caffè	Coffee boiler heating element	Heizung, Kaffee
48	RCV	Resistenza caldaia vapore	Steam boiler heating element	Heizung, Dampf
49	RM	Resistenza macinino 4 sec.	4 sec. grinder resistance	Widerstand mhuile 4 sec.
50		Latte	Milk	Milch
51		Acqua calda	Hot water	Heißwasser
52		Acqua fredda	Cold water	Kaltwasser
53		Aria	Air	Luft
54		Vapore	Steam	Dampf
55	STCV	Sonda Temp. Caldaia Vapore	Steam Boiler Temp. Probe	Temperaturfühler Dampf
56	STLV	Sonda Temp. Lancia Vapore	Steam Wand Temp. Probe	Temperaturfühler Dampfahn
57	SV	Sonda Vaschetta	Drip tray probe	Niveausonde, Tropfschale
58	T	Turbina	Flowmeter	Flowmeter
59	TEL	Teleruttore	Contactore	Schütz/Relais
60	TRKC	Triak Boiler Caffè	Triak Coffee Boiler	Triak Heizung Kaffee
61	TRKV	Triak Boiler Vapore	Triak Steam Boiler	Triak Heizung Dampf
62	TRM	Potenziometro Display	Display Trimmer	Potenzimeter Display
63	TS	Termostato Sicurezza	Safety Termoswich	Sicherheitstemperaturbegrenzer
64	Y1.1	Elettroval. Aria Milker	Air milker solenoid valve	Luftventil Milker
65	Y2,1	Elettroval. Vapore Milker	Steam Milker solenoid valve	Dampfventil Milker
66	Y2,2	Elettroval. By-Pass	By-pass solenoid valve	Ventil By-Pass
67	Y2,3	Elettrovalvola Carico Acqua	Water inlet solenoid valve	Ventil Kesselfüllung
68	Y2,4	Elettrovalvola Lancia Vapore	Steam nozzle solenoid valve	Ventil Dampfahn
69	Y2,5	Elettrovalvola Lancia Acqua	Water nozzle solenoid valve	Ventil Heisswasser
70	Y2,6	Elettroval. Mix Lancia Acqua	Mix. Water nozzle solenoid valve	Ventil KW-Mix Heisswasser
71	Y2,7	Elettrovalvola Gruppo Caffè	Coffee group solenoid valve	Gruppenventil
72	Y2,8	Elettroval Risciacquo Milker	Milker rinse solenoid valve	Ventil Milker Spuelung
73	Y2,9	Elettrovalvola mix acqua fredda gruppo	Mix group cold water solenoid valve	Ventil KW-Mix Gruppe
74	Y2.10	Elettrovalvola Mixer 1	Mixer 1 Solenoid valve	Ventil Mixer 1
75	Y2.11	Elettrovalvola Mixer 2	Mixer 2 Solenoid valve	Ventil Mixer 2
76	Y2.12	Elettrovalvola Air Break / Acqua stop	Air Break/Acqua stop solenoid valve	Ventil Air-Break/Acqua stop
77	Y2.14	Elettrovalvola Power cleaner / Svuotamento caldaia vapore	Power cleaner / Draining steam boiler solenoid valve	Ventil zur Power cleaner / Dampfessel Entleerung
78	SLL	Sonda livello minimo (Air break)	Minimum level probe (Air break)	Sicherheitssondeniveau (Air break)
79	SLM	Sonda livello massimo (Air break)	Maximum level probe (Air break)	Niveausonde (Air break)
80	LD	Led	Led	Led
81	ABR	Air -break	Air -break	Air -break
82	P	Pompa vibrazione	Vibration pump	Vibrazionspumpe
84	PD	Ponte a diodi	Diode bridge	Brückengleichrichter
85	VA	Ventola diffusore aroma	Aroma fan	Lüfter für Aroma

The Carimali product you have purchased is subject to Directive 2002/96/EC of the European Parliament and the Council of the European Union on waste electrical and electronic equipment (WEEE) and, in jurisdictions adopting that Directive, is marked as being put on the market after August 13, 2005, and should not be disposed of as unsorted municipal waste. For further information please contact Carimali



The manufacturer reserves the right to change, without prior notice, the specifications of the equipment illustrated in this publication; the manufacturer declines all responsibility for any mistakes due to printing and/or typing errors contained in this publication.

All instructions, drawings, tables and information contained in this publication are reserved and may not be reproduced entirely or in part or be communicated to a third party without written authorisation from the manufacturer who holds exclusive rights.

Tabella Revisioni	Data	Note	Revisionato da:
LB-05076-00	31-07-2013	Aggiornato esplosi x v.3	Riccardo Rossi
LB-05076-01	23-09-2013	Aggiornato esplosi	Riccardo Rossi
LB-05076-02	03-12-2013	Aggiornato esplosi	Riccardo Rossi
LB-05076-03	10-03-2014	Aggiornato esplosi	Riccardo Rossi
LB-05076-04	04-08-2014	Aggiornato esplosi	Lorenzo Cauli
LB-05076-05	12-09-2014	Aggiornato esplosi	Riccardo Rossi
LB-05076-06	30-09-2014	Aggiornato esplosi	Riccardo Rossi
LB-05076-07	17-11-2014	Aggiornato esplosi	Giuliano Viola
LB-05076-08	23-07-2015	Aggiornato esplosi	Riccardo Rossi
LB-05076-09	03-02-2016	Aggiornato esplosi	Riccardo Rossi
LB-05076-10	10-03-2016	Aggiornato esplosi	Riccardo Rossi
LB-05076-11	25-03-2016	Aggiornato esplosi	Riccardo Rossi
LB-05076-12	04-04-2016	Aggiornato esplosi	Riccardo Rossi

ISO 9001
ISO 14001
SA 8000
BUREAU VERITAS
Certification



Carimali S.p.A. con socio unico - Sede Amministrativa: Via Industriale, 1 – 24040 Chignolo d’Isola (BG) - Italy
T: +39.035.4949555 – F: +39.035.905447 – www.carimali.com – carimali@carimali.com

Sede Legale: Via Monte Grappa, 7 – 24121 Bergamo (Italy) – Capitale Sociale Euro 1.661.520 i.v.
REA 236532 della C.C.I.A.A. di Bg. – Reg.Impr.di Bg./P.I./Cod.Fisc. 01784890160 – Iscr.Reg. R.A.E.E. IT08040000004706